

JAUNAIS RENAULT AUSTRAL



Tehniskais raksturojums

Austral motori	mild hybrid 140	mild hybrid 160 auto	E-Tech full hybrid 200
Degvielas veids	benzīns / mild hybrid		hybrid
Emisijas standarts	Euro6 D Full		
Piedziņas veids	FWD		
Pārnesumkārbas tips	manuālā 6-p.	automātiskā CVT bezpakāpju pārnesumkārbā (7-p. manuālajā režīmā)	MMT 15-p.
Motors			
Motora tilpums	1332	1332	1199
Cilindra / vārstu numurs	4 / 16	4 / 16	3 / 12
Hibrīda sistēmas maksimālā sistēmas jauda kW (ZS)	n/a		147 (200)
Maksimālā jauda kW (ZS) pie apgr./min	103 (140) pie 4500	116 (158) pie 5250	ICE: 96 (130) E-motor: 50 (68) HSG: 25 (34)
Maksimālais griezes moments Nm pie apgriezieniem minūtē	260 pie 1750	270 pie 1800	ICE: 205 pie 1750 E-motor: 205 HSG: 50
Stop & Start un enerģijas atgūšana	ir		
Akumulators			
Tips	litija jonu		
Spriegums (V)	12 V		400 V
Energoietilpība (kWh) bruto / neto	0,15 / 0,13		2 / 1,7
Veiktspēja			
SCx koeficients (m2)	0.825		0.82
Maks. ātrums (km/h)	175		
0-100 km/h (s)	10.7	9.7	8.4
Degvielas ekonomija un CO2 emisija (WLTP)			
CO2 (g/km)	138 - 147	140 - 147	140 - 147
Kombinētais cikls (l/100km)	6,1 - 6,5	6,2 - 6,5	6,2 - 6,5
Degvielas tvertnes tilpums (l)	55		
Stūres mehānisms un piekare			
Tips	elektriskais stūres pastiprinātājs		
Pagrieziena apļa diametrs, no apmales apmalei (m) / ar 4Control Advanced	11,4 / -		11,4 / 10,1
Kopējais stūres pagriezienu skaits starp galējām pozīcijām / ar 4Control Advanced	2,55		2,55 / 2,33
Priekšējās ass piekare	Makfersona tips		
Aizmugurējās ass piekare (standarta)	puscieta ass		
Aizmugurējās ass piekare (ar 4Control Advanced)	-		multi saite
Riepas un bremžu sistēma			
Standarta riepu izmērs	215/65 R17 99V; 205/55 R19 97V; 235/45 R20 100V		
Ventilējami priekšējie diski (mm)	296	standarta 320 ar 4Control papildu: 350	
Cietie aizmugurējie diski (mm)	292	standard: 292 ar 4Control papildu: 330	
Masa			
Pašmasa (kg)	1373	1464	1517
Transportlīdzekļa pilna masa (kg)	1947	2003	2102
Maks. bremzētas piekaves masa (kg)	1350	1800	1500
Maks. kravnesība (kg)	574	539	584
Bagāžas nodalījuma ietilpība			
Bagāžnieka tilpums ar fiksētiem aizmugurējiem sēdekļiem* (dm3)	500	430	
Bagāžnieka tilpums ar bīdāmiem aizmugurējiem sēdekļiem (dm3)	575	555	
Bagāžnieka tilpums ar nolocītiem aizmugurējiem sēdekļiem (dm3)	1525	1455	

* ar riepu remonta komplektu

Iepriekšminētās vērtības var atšķirties atkarībā no automašīnas komplektācijas.

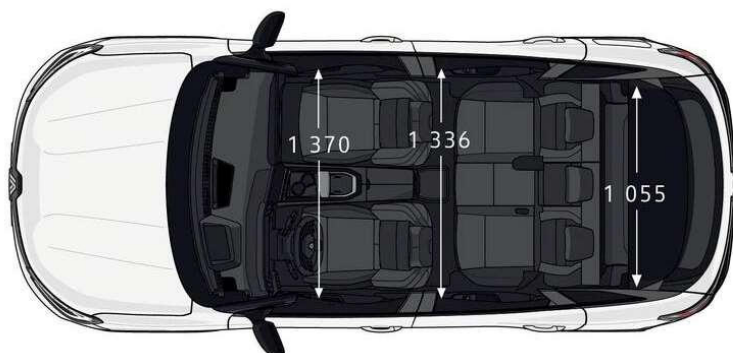
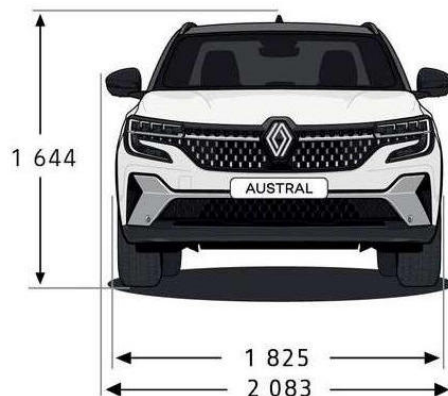
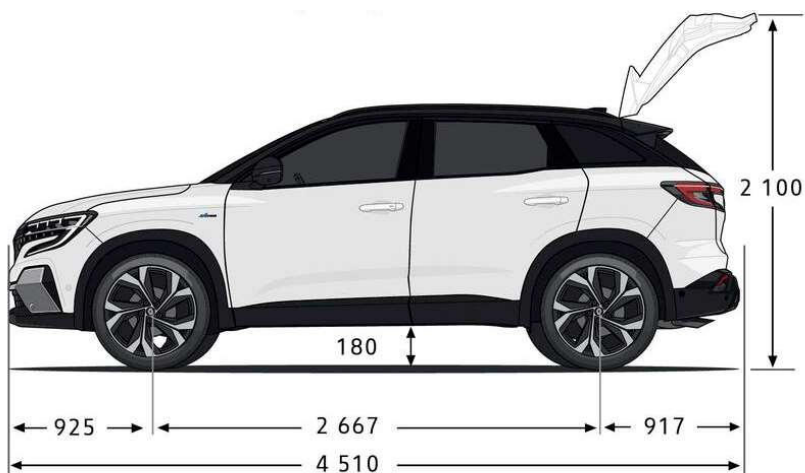
Degvielas patēriņš un CO2 emisiju nosaka saskaņā ar standarta metodi, kas norādīta piemērojamos noteikumos un kuri attiecas uz transportlīdzekļu mērījumu apstiprināšanu. Vienotā mērīšanas metode ļauj salīdzināt dažādu marķu automašīnu rādītājus. Degvielas patēriņš reālos apstākļos ir atkarīgs no transportlīdzekļa uzstādīto papildus iekārtu darba un vadītāja braukšanas stila.

Renault pārstrādi pēc nolietotā veic saskaņā ar likumu par pārstrādi nolietotiem transportlīdzekļiem un citiem noteikumiem par vides aizsardzības prasībām. Detalizēta informācija par atbilstību vides aizsardzības prasībām saņemama pie autorizētiem Renault dileriem.

JAUNAIS RENAULT AUSTRAL



Izmēri



Izmēri (mm)