



RENAULT
Passion for life

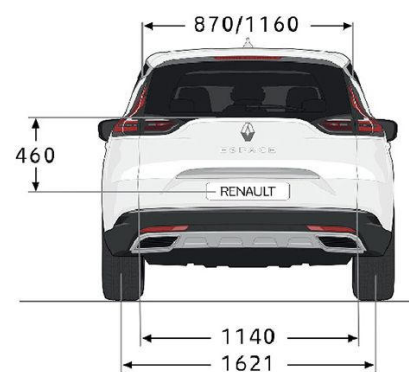
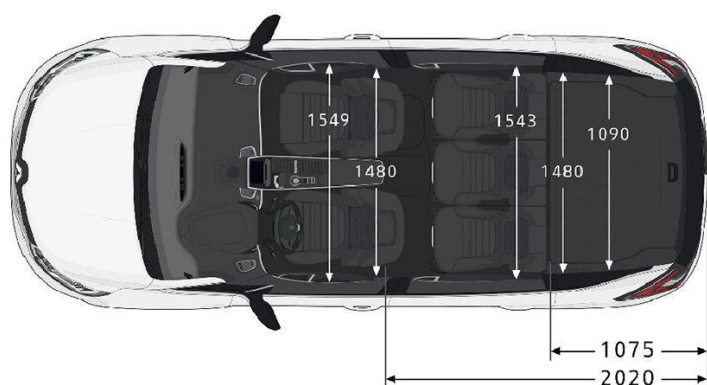
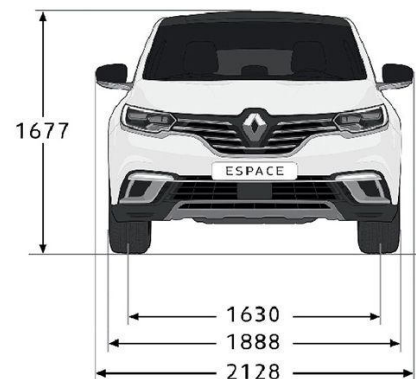
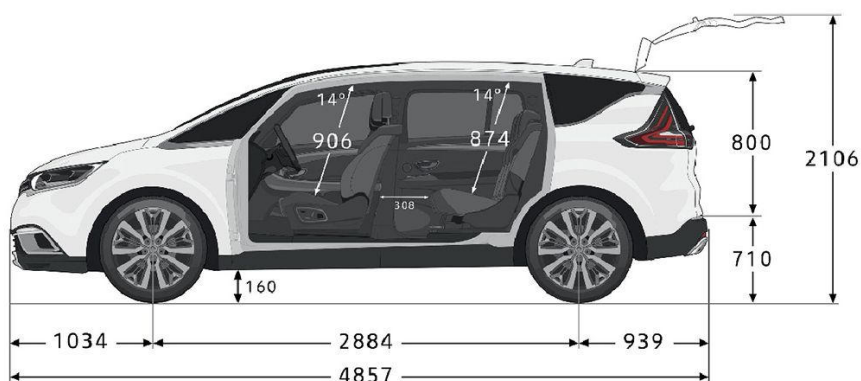
JAUNĀS RENAULT ESPACE TEHNISKAIS RAKSTUROJUMS

MOTORS	Blue dCi 190 EDC
Degvielas tips	dīzeļdegviela
Piesārņojuma standarts	Euro 6 D-Full
Riteņu piedziņa	2WD
Pārnesumkārbas tips	automāt. EDC 6 p.
Motora tilpums (cm ³)	1997
Cilindru / vārstu skaits	4 / 16
Maksimālā jauda kW EEK (ZS) pie apgr. / min	139 (189) pie 3500
Maksimālais griezes moments Nm EEK pie apgr. / min	400 pie 1750
Stop & Start sistēma	ir
VEIKTSPĒJA	
Maksimālais ātrums (km / h)	207
0–100 km / h (s)	10.6
DAŽĀDI	
Riepu izmērs	235/60 R18; 235/55 R19; 255/45 R20
Pagrieziena diametrs starp apmalēm	11,9 (11,1 4CONTROL)
Pašmasa min. - maks. (kg)	1785 - 1961
DEGVIELAS PATĒRIŅŠ UN CO ₂ IZMEŠI	
Degvielas patēriņš jauktā ciklā (l / 100 km)	6,5 - 7,0
CO ₂ emisija jauktā ciklā (g / km)	170 - 183
Degvielas tvertne (l)	62
BAGĀŽAS NODALĪJUMS ¹	
Tilpums (dm ³)	no 247 (7 vietas) līdz 680 (5 vietas)

¹ ar riepu remonta komplektu

Degvielas patēriņš un CO₂ emisijas noteiktas saskaņā ar standarta mērīšanas metodi, specificētu atbilstošajos automobiļu homologācijas normatīvos. Vienota mērīšanas metode ļauj salīdzināt automobiļus. Degvielas patēriņš reālajā dzīvē atkarīgs no nolietojuma, automobiļa aprīkojuma un braukšanas manieres. Renault ir pārstrādāts un reģenerēts saskaņā ar likumdošanu par automašīnu pārstrādāšanu to dzīves cikla beigās un citiem dabas aizsardzības prasību noteikumiem. Automašīnu sadalīšana un to lietotās daļas tiek veidotas saskaņā ar spēkā esošajiem noteikumiem par atkritumiem.

JAUNĀS RENAULT ESPACE IZMĒRI



BAGĀŽAS NODALĪJUMA TILPUMS (dm³)

Min. bagāžas nodalījuma tilpums VDA, 5 sēdvietu versijai / 7 sēdvietu versijai ar nolocītiem 3.rindas sēdekļiem	680 / 614
Bagāžas nodalījuma tilpums VDA ar nolocītiem trešās rindas sēdekļiem	247
Max. bagāžas nodalījuma tilpums VDA ar nolocītiem aizmugurējiem sēdekļiem (līdz jumta augstumam), 5 sēdvietu versijai / 7 sēdvietu versijai	2101 / 2035