

RENAULT KADJAR



Tehniskais raksturojums

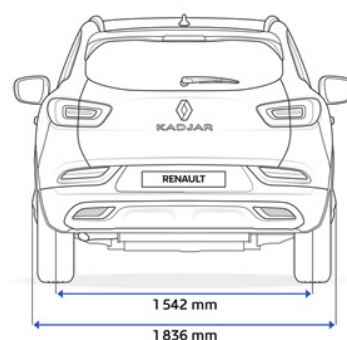
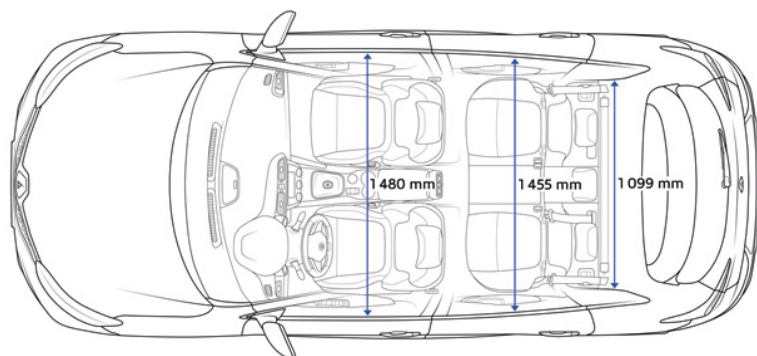
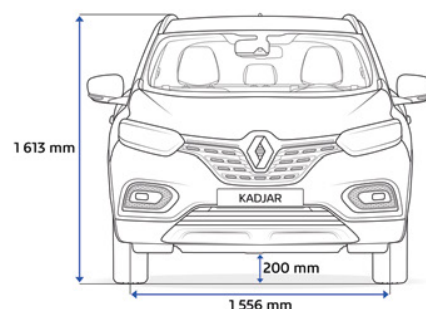
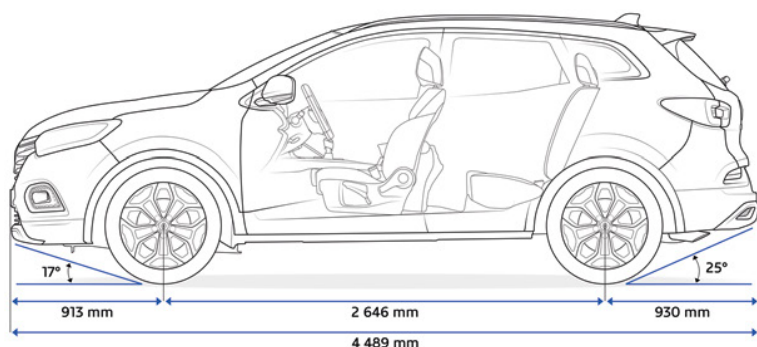
MOTORS	TCe 140	TCe 140 EDC	TCe 160 EDC	Blue dCi 115 EDC
Degviela	benzīns	benzīns	benzīns	dīzeļdegviela
Emisijas standarts	Euro 6 D-Full	Euro 6 D-Full	Euro 6 D-Full	Euro 6 D-Full
Piedzīņa	2WD	2WD	2WD	2WD
Pārnesumkārbas tips	manuāla 6g.	automāt. 7 p.	automāt. 7 p.	automāt. 7 p.
Tilpums (cm ³)	1333	1333	1333	1461
Cilindru / vārstu skaits	4 / 16	4 / 16	4 / 16	4 / 8
Maksimālā jauda - kW ISO / ZS DIN pie apgr./min	103 (140) pie 4500	103 (140) pie 5000	117 (159) pie 5500	85 pie 3750
Maksimālais griezes moments - Nm pie apgr./min	260 pie 1750	240 pie 1600	270 pie 1800	270 pie 1750
Stop & Start sistēma	ir	ir	ir	ir
VEIKTSPĒJA				
Maksimālais ātrums (km/h)	200	200	205	180
0 līdz 100 km/h (s)	9.8	9.5	9.3	11.5
DEGVIELAS PATĒRIŅŠ UN CO2 EMISIJA				
Kombinētais cikls (l/100 km)	6,2-6,7	6,2-6,6	6,2-6,6	n/d
CO2 emisija kombinētajā ciklā (g/km)	141-152	140-150	140-150	n/d
Degvielas tvertnes tilpums (l)	55	55	55	55
Ad-Blue tvertnes tilpums(l)	-	-	-	16.4
CITI				
Riepas	215/65 R16 98H 215/60 R17 96H 225/45 R19 96H			215/60 R17 96H 215/55 R18 99V 225/45 R19 96H
Pagrieziena apā ø starp apmalēm (m)	10.72			10.72
Pašmasa min - max (kg)	1320 - 1429	1355 - 1463	1355 - 1463	1435
Kravnesība (kg)	465 - 574	457 - 565	457 - 565	536
BAGAŽAS NODALĪJUMA TILPUMS ¹				
Minimums / Maksimums (dm ³)	472 / 1478			408 / 527

¹ ar riepu remonta komplektu
n/d - homologācijas procesā

RENAULT KADJAR



Izmēri



BAGĀŽAS NODALĪJUMA IETILPĪBA (dm ³)	4x2	4x4
Kopējā ietilpība (ar riepu bojājumu remonta komplektu)	472	408
Maksimālais bagāžas nodalījuma tilpums (aizmugurējā sēdekļa atzveltnē nolocīta)	1478	1414

IZMĒRI (mm)	4x2	4x4
Kopējais garums	4489	4489
Riteņu bāze	2646	2646
Priekšējā pārkare	913	913
Aizmugurējā pārkare	930	930
Priekšējā riteņu sliede (mērīta uz zemes)	1556	1556
Aizmugurējo riteņu sliede (mērīta uz zemes)	1542	1542
Kopējais platums ar nolocītiem sānu spoguļiem / ar sānu spoguļiem	1836 / 2058	1836 / 2058
Augstums ar atvērtu aizmugurējo vāku (bez kravas)	2076	2086
Klīrenss (bez kravas)	200	200
Rādiuss ceļgaliem aizmugurējos sēdekļos	218	218
Augstums no sēdekļa līdz jumtam 14° leņķī priekšējos sēdekļos (fiksēta jumta lūka / atvērta jumta lūka)	896	896
Augstums no sēdekļa līdz jumtam 14° leņķī aizmugurējos sēdekļos (fiksēta jumta lūka / atvērta jumta lūka)	877	877
Iekšējais platums starp riteņu arkām	1099	1099
Maksimālais bagāžas telpas garums pirms/ pēc aizmugurējā sēdekļa atzveltnes nolocīšanas	854 / 1620	854 / 1620
Ieejas / izejas leņķis	17,35° / 25,3°	17,35° / 25,3°