

# JAUNAIS RENAULT KANGOO



## Tehniskais raksturojums

MOTORS	TCe 100 FAP	TCe 130 FAP	TCe 130 FAP EDC	Blue dCi 95	Blue dCi 115	Blue dCi 115 EDC
Tilpums (cm <sup>3</sup> )/Cilindru/Vārstu skaits	1333/4/16	1333/4/16	1333/4/16	1461/4/8	1461/4/8	1461/4/8
Maksimālā jauda kW EEK (ZS) pie apgr./min	75 (100) pie 4500	96 (130) pie 4500	96 (130) pie 4500	70 (95) pie 3000-3750	85 (115) pie 3000-3750	85 (115) pie 3000-3750
Maks. griezes moments Nm EEC pie apgr./min	200 pie 1500	240 pie 1600	240 pie 1600	260 pie 1750-2000	270 pie 1800-2000	270 pie 1800-2000
Degvielas iesmidzināšanas veids	Tiešā			Common Rail		
Degvielas veids - Tvertnes tilpums (litros)	Bezīns - 54			Dīzeļdegviela- 54		
Tvertnes tilpums AdBlue (litros)	-			16.3		
Emisijas standarts	Euro 6					
Pārnesumkārbā/pārnesumu skaits	manuālā/6	manuālā/6	automātiskā/7	manuālā/6	manuālā/6	automātiskā/7
Stop & Start un Energy Smart pārvaldība	Standartā					
Apkopes intervāls <sup>1</sup>	Pie 30000 km/2 gadi					
<b>VEIKTSPĒJA</b>						
Maksimālais ātrums (km/h)	168	183	185	164	175	177
0-100 km/h (s)	14.5	11.8	10.8	13.6	tbd	tbd
<b>DEGVIELAS PATĒRIŅŠ UN CO2 EMISIJA<sup>2</sup> (WLTP<sup>3</sup>)</b>						
Kombinētais degvielas patēriņš (l/100 km) (min/max)	6,7 / 6,8	6,7	6,7 / 6,8	5,2 / 5,5	5,6	5,7
CO2 emisijas (g/km)	151/154	152	152/155	135/143	149-161	148-148
<b>STŪRES IEKĀRTA</b>						
Pagrieziena apļa $\phi$ no apmales līdz apmalei/no sienas līdz sienai (m)	11,31/11,75					
<b>BREMŽU SISTĒMA</b>						
Bremžu pretbloķēšanas sistēma (ABS) ar avārijas bremzēšanas palīgsistēmu (EBA) un elektronisko stabilitātes kontroli (ESC)	Standartā					
Ventilējami diski priekšā: diametrs x biezums (mm) - Aizmugurējās trumuļa bremzes: diametrs (collas)	Ventilējamie diski 280x24 - trumuļi 9"					
<b>RITENI</b>						
Riepu izmērs/ritenis	195 / 65 R15			205/55 R17 , 205/60 R16		

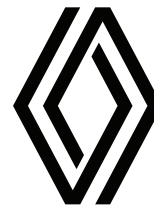
(1) Atkarībā no braukšanas stila.

(2) Degvielas patēriņš un CO2 emisijas tiek sertificēti, izmantojot standarta, reglamentētu metodi. Tas ir identisks visiem ražotājiem un Jauj salīdzināt transportlīdzekļus, izņemot pārveidotās versijas.

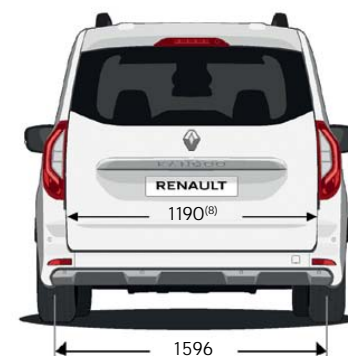
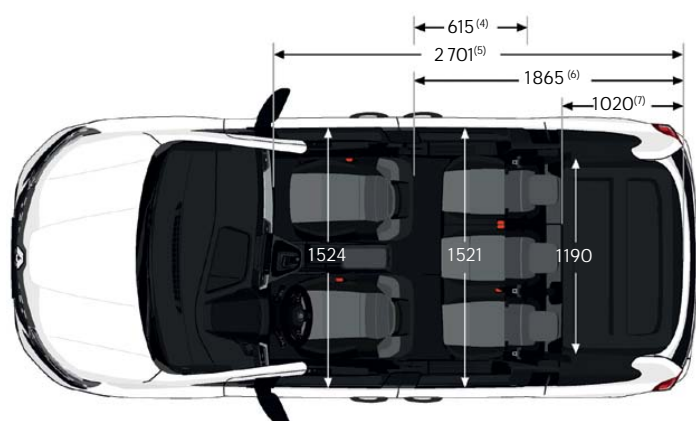
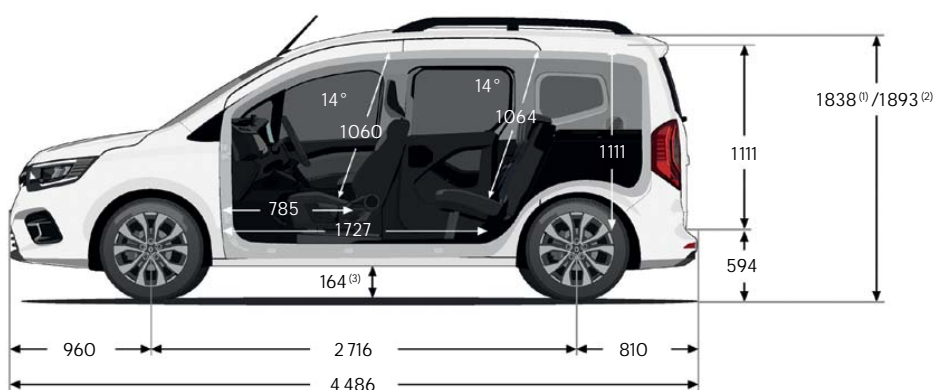
(3) WLTP (Pasaulē harmonizētās vieglo transportlīdzekļu pārbaudes procedūras): šis jaunais protokols nodrošina rezultātus, kas ir daudz tuvāki ikdienas lietošanā iegūtajiem rezultātiem, salīdzinot ar NEDC protokolu.

\*Degvielas patēriņš un CO2 izmeši tiek sertificēti, izmantojot standarta, reglamentētu metodi. Tas ir identisks visiem ražotājiem un Jauj salīdzināt transportlīdzekļus."

# JAUNAIS RENAULT KANGOO



## Izmēri



Dati mm.

- 1 Ar modulāriem jumta stieņiem
- 2 Ar antenu
- 3 Klīrenss bez kravas
- 4 Atvēršanas sānu platums
- 5 Iekraušanas garums ar ievilkto aizmugurējo sēdekli un pasažiera sēdekli
- 6 Iekraušanas garums ar ievilkto aizmugurējo sēdekli
- 7 Iekraušanas garums aiz aizmugurējā sēdekļa
- 8 Platums 100 mm augstumā virs sliekšņa stieņa

### Bagāžnieka tilpums (litros)

Vismaz 5 vietīgā konfigurācijā	775
3 vietīgā konfigurācijā zem jumta	1200
1 vietīgā konfigurācijā (aizmugurējais sēdeklis un pasažiera sēdekļi nolocīti)	3500



**MUSA MOTORS RĪGA**

K. Ulmaņa gatve 5, Rīga, t. 67066111

**Ardala SIA**, Satiksmes iela 8, Liepāja, t. 26159959  
**IMA Signāls SIA**, Centra iela 4, Lazdona, t. 64822024  
**Intransserviss SIA**, Aviācijas iela 30, Jelgava, t. 63011667

**Tehauto Latgale SIA**, Cietokšņa iela 72, Daugavpils, t. 65476350  
**Tehauto SIA**, Rīgas iela 103, Valmiera, t. 64231289

<https://renault.musamotors.lv>