

# JAUNĀ RENAULT MEGANE



## Tehniskais raksturojums

MOTORS	TCe 115	TCe 140	TCe 140 EDC	TCe 160 EDC	Blue dCi 115	Blue dCi 115 EDC
Degvielas veids	Benzīns	Benzīns	Benzīns	Benzīns	Dīzeļdegviela	Dīzeļdegviela
Piesārņojuma standarts	Euro 6	Euro 6	Euro 6	Euro 6	Euro 6	Euro 6
Riteņu piedziņa	2WD	2WD	2WD	2WD	2WD	2WD
Pārnesumkārbas tips	manuālā ēp.	manuālā ēp.	automāt. EDC 7p.	automāt. EDC 7p.	manuālā ēp.	automāt. EDC 7p.
Tilpums (cm³)	999	1333	1333	1333	1461	1461
Oļiņdrū / vārstu skaits	3 / 12	4 / 16	4 / 16	4 / 16	4 / 8	4 / 8
Maksimālā jauda (hibrīds) kW (ZS)	-	-	-	-	-	-
Maksimālā jauda kW EEK (ZS) pie apgr./min	85 (115) pie 6250	103 (140) pie 4500	103 (140) pie 4500	117 (159) pie 6500	85 (115) pie 3750	85 (115) pie 3750
Maksimālais griezes moments Nm pie apgr./min	195 pie 2900	240 pie 1750	240 pie 1600	270 pie 1800	270 pie 1750	270 pie 1750
Stop & Start sistēma	Ir	Ir	Ir	Ir	Ir	Ir
<b>Stūres iekārta</b>						
Stūres pastiprinātājs	Mainīgs stūres pastiprinātājs standarta aprīkojumā					
Apgriešanās diametrs (m)	11,2					
<b>Veiktspēja</b>						
SCx (m2)	0.722	0.722	0.722	0.727	0.714	0.714
Maksimālais ātrums (km/h)	n/a	205	205	205	190	190
0-100 km/h (s)	n/a	9.4	9.7	9.0	11.1	11.0
<b>Degvielas patēriņš un CO2 emisija (VLow / VHigh)</b>						
Kombinētais oikis (l/100 km)	n/a	5,7 - 6,2	5,8 - 6,3	5,9 - 6,2	4,5 - 4,9	4,6 - 5,0
CO2 emisija kopā (g/km)	n/a	129 - 141	132 - 142	133 - 141	118 - 129	120 - 131
Degvielas tvertne (l)	50	50	50	50	45	45
AdBlue® tvertne (l)	-	-	-	-	16	16
<b>Rīteņi</b>						
Rieņu izmērs	195/65 R15; 205/55 R16; 205/60 R17; 225/40 R18					
<b>Piekare</b>						
Priekšā	Mac Pherson tipa ar trīskāršām apakšējām svirām					
Aizmugurē	H profila ass ar iēprogrammētām deformācijām un spirālatperēm					
<b>Bremžu sistēma</b>						
Priekšpusē: ventilējams disks (VD) - diametrs (mm)/biezums (mm)	280x24	280x24	280x24	296x26	280x24	280x24
Aizmugurē: pilns disks (PD) - diametrs (mm)/biezums (mm)	260x6	260x6	260x6	260x6	260x6	260x6
<b>Masa (kg)</b>						
Pašmasa min - max	n/a	1214 - 1323	1242 - 1349	1272 - 1352	1320 - 1428	1347 - 1455
Pilna masa	n/a	1784	1810	1813	1889	1916
Maks. masa piekabei ar bremzēm	n/a	1650	1650	1650	1650	1650
Kravnesība	n/a	461 / 570	461 / 568	461 / 541	461 / 569	461 / 569
<b>Bagāžas nodalījums 1</b>						
Tilpums dm³ (pēc VDA normām)	402				335	
1 ar rieņu remonta komplektu						
n/a homologācijas procesā						



MUSA MOTORS RĪGA

K. Ulmaņa gatve 5, Rīga, t. 67066111

Ardala SIA, Satiksmes iela 8, Liepāja, t. 26159959  
 IMA Signāls SIA, Centra iela 4, Lazdona, t. 64822024  
 Intransserviss SIA, Aviācijas iela 30, Jelgava, t. 63011667

Tehauto Latgale SIA, Cietokšņa iela 72, Daugavpils, t. 65476350  
 Tehauto SIA, Rīgas iela 103, Valmiera, t. 64231289

<https://renault.musamotors.lv>

# Tehniskais raksturojums

MOTORS		E-TECH 160	
Degvielas veids	Benzīns		Elektrība
Piesārņojuma standarts		Euro 6 D Full	
Riteņu piedziņa		2WD	
Pārnesumkārbas tips		automāt. Multi-mode MMT	
Tilpums (cm <sup>3</sup> )	1,598		-
Cilindru / vārstu skaits	4/16		-
Maksimālā jauda (hibrīds) kW (ZS)		117 (160)	
Maksimālā jauda kW EEK (ZS) pie apgr./min	68 (91) pie 5600		49 (66) pie 2283-7000
Maksimālais griezes moments Nm pie apgr./min	144 pie 3200		205 pie 200-1677
Stop & Start sistēma		Ir	
Vilces akumulators			
Tips		Litija - jona	
Spriegums / ietilpība (V / kWh)		400 V / 9,8 kWh	
Elektriskais diapazons WLTP (km)		54 - 46	
Elektriskā diapazons WLTP pilsēta (km)		65 - 56	
Borta uzlādes sistēma (kW)		3,6 kW	
Stūres iekārta			
Stūres pastiprinātājs		Mainīgs stūres pastiprinātājs standarta aprīkojumā	
Apgrīšanās diametrs (m)		11,2	
Veiktspēja			
SCx (m <sup>2</sup> )		0,717	
Maksimālais ātrums (km/h)		183	
0-100 km/h (s)		9,8	
Degvielas patēriņš un CO2 emisija (VLow / VHigh)			
Kombinētais cikls (l/100 km)		1,3 - 1,6	
CO2 emisija kopā (g/km)		28 - 36	
Degvielas tvertne (l)		39	
Riteņi			
Rieņu izmērs		195/65 R15; 205/55 R16; 205/60 R17; 225/40 R18	
Piekare			
Priekšā		Mac Pherson tipa ar trīskāršām apakšējām svirām	
Aizmugurē		Vairāku saišu (šūpulis + apakšējā roka + augšējie / apakšējie savienojošie stieņi)	
Bremžu sistēma			
Priekšpusē: ventilējams disks (VD) - diametrs (mm)/biezums (mm)		296x26	
Aizmugurē: pilns disks (PD) - diametrs (mm)/biezums (mm)		290x18	
Masa (kg)			
Pašmasa min - max		1603 - 1669	
Pilna masa		2131	
Maks. masa piekabī ar bremzēm		760	
Kravnesība		462 / 528	
Bagāžas nodalījums 1			
Tilpums dm <sup>3</sup> (pēc VDA normām)		389	
1 ar riepu remonta komplektu			



MUSA MOTORS RĪGA

K. Ulmaņa gatve 5, Rīga, t. 67066111

Ardala SIA, Satiksmes iela 8, Liepāja, t. 26159959  
IMA Signāls SIA, Centra iela 4, Lazdona, t. 64822024  
Intrasserviss SIA, Aviācijas iela 30, Jelgava, t. 63011667

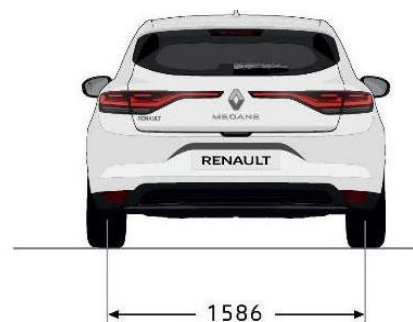
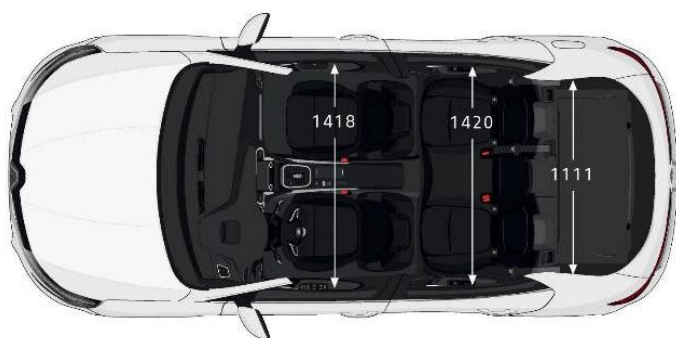
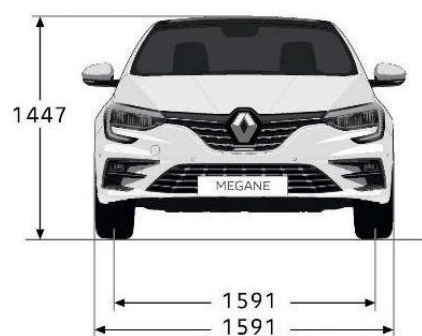
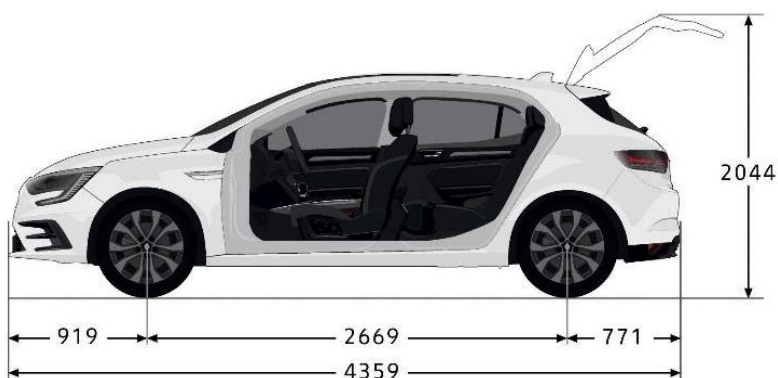
Tehauto Latgale SIA, Cietokšņa iela 72, Daugavpils, t. 65476350  
Tehauto SIA, Rīgas iela 103, Valmiera, t. 64231289

<https://renault.musamotors.lv>

# JAUNĀ RENAULT MEGANE



## Izmēri



### BAGĀŽAS NODALĪJUMA TILPUMS (l)

Bagāžas nodalījuma tilpums
Maksimālais bagāžas tilpums (ar nolocītu sēdekli)

### Benzīns

473
1367

### Dīzēlis

394
1288