

RENAULT AUSTRAL E-TECH FULL HYBRID 200 ZS



pieejams arī mild hybrid versijā



jauns hibrīda SUV redzējums

Renault Austral E-Tech full hybrid maina spēles noteikumus: līdz pat 80 % elektriskas braukšanas pilsētā⁽¹⁾, esprit Alpine versija, 4Control advanced sistēma⁽²⁾ ar 4 riteņu stūrēšanu, 774 cm² openR ekrāni⁽²⁾, 210 cm² head-up ekrāns⁽²⁾ un Google integrētie pakalpojumi⁽²⁾.



Jaunajā Renault Austral E-Tech full hybrid jūs gaida inovatīva un aizraujoša braukšanas pieredze.

200 ZS E-Tech full hybrid dzinējs

32 modernas vadītāja palīgsistēmas⁽²⁾

984 cm² openR displejs un head-up ekrāns⁽²⁾

4Control advanced tehnoloģija⁽²⁾

673 dm³ bagāžnieka tilpums^{(2) (3)}

esprit Alpine versijas pasaules debija

⁽¹⁾ atkarībā no akumulatora uzlādes stāvokļa un braukšanas stila / Renault iekšējais avots / 2022.

⁽²⁾ atkarībā no versijas vai dzinēja.

⁽³⁾ saskaņā ar VDA protokolu

interaktīvā izvēlne

01. dizains

02. braukšanas prieks

03. braukšanas pieredze

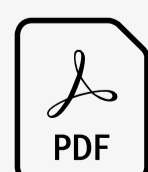
04. multivide

05. interjers

**06. uzlabotās vadītāja
palīgsistēmas**

07. individualizēšana

lejupielādēt pdf formātā



lejupielādēt cenu lapu

sportisks dizains

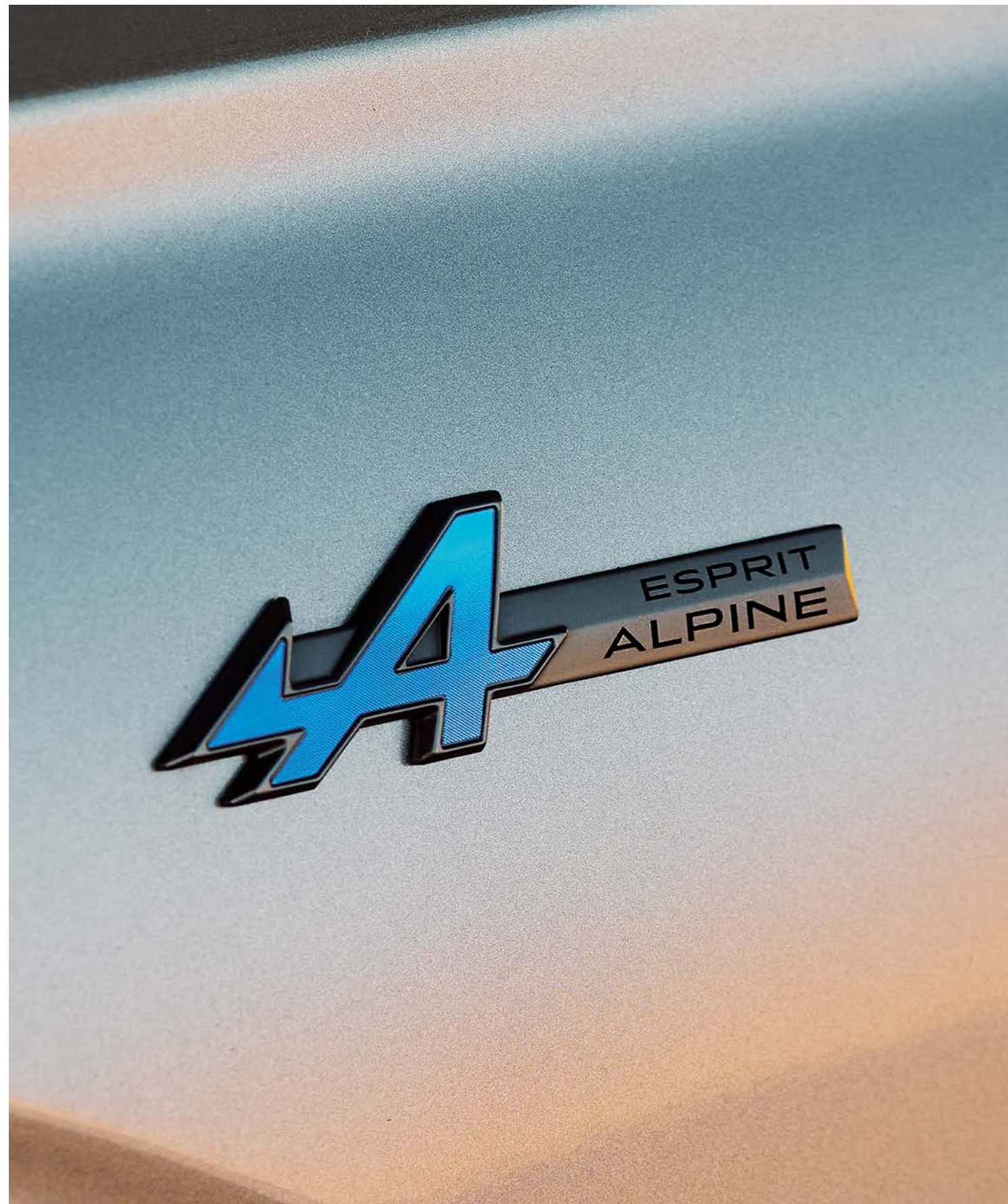
Plati pleci un muskuļots motora pārsegs veido intensīvi proporcionālu dizainu. Glancēti melnais* jumts izceļ līniju eleganci. Kontrastējošie sānu aizsardzības elementi* uzsver unikālo siluetu.



Aizsākoties no vēsturiskās Renault un Alpine dizaina komandu sadarbības, esprit Alpine versija apliecina savu dinamisko raksturu: melni 20 collu diski daytona ar dimanta griezumumu, ekskluzīva satīna krāsa pelēkā slānekļa tonī, satīna pelēks sporta panelis priekšpusē, satīna melni jumta reliņi, izteiksmīgas emblēmas.

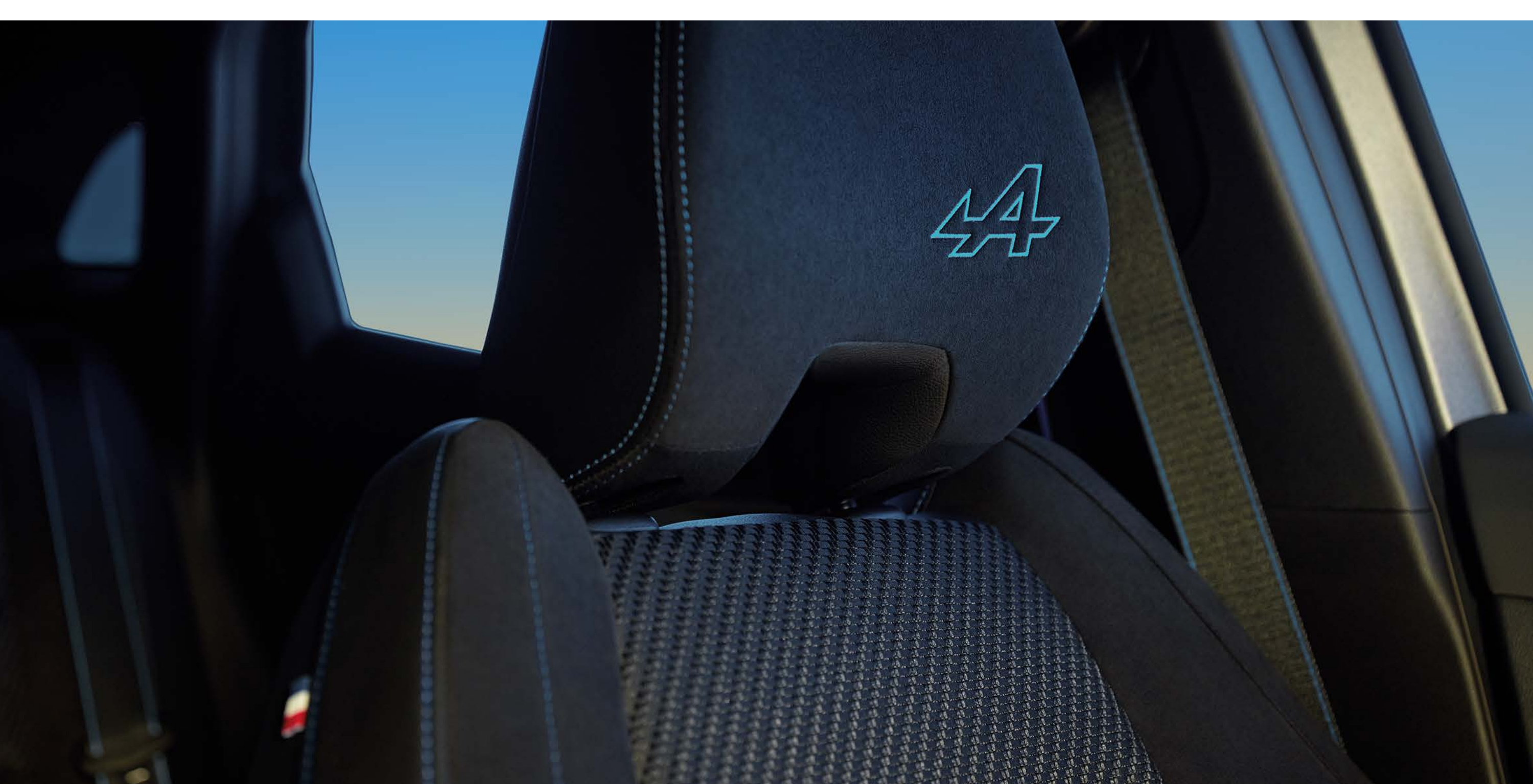


melni 20" vieglmetāla diski
Daytona ar dimanta griezumumu



esprit Alpine emblēma

Alpine elementi arī salonā: Alcantara®/ auduma polsterējumu papildina zilas šuves, galvas balstiem ir ekskluzīvi izšūti motīvi, bet alumīnija pedāļu bloks piešķir interjeram sportisku raksturu un enerģiju. Ar Nappa/Alcantara® pārklāts stūres rats ar trīs krāsu šuvēm, kas norāda uz Francijas nacionālajām krāsām.



* atkarībā no versijas.

02. braukšanas prieks

labākais no hibrīda tehnoloģijām⁽¹⁾

E-Tech
full hybrid

līdz
80 %
elektriskas braukšanas
pilsētā⁽²⁾

līdz
130 km/h
elektriskajā režīmā⁽¹⁾

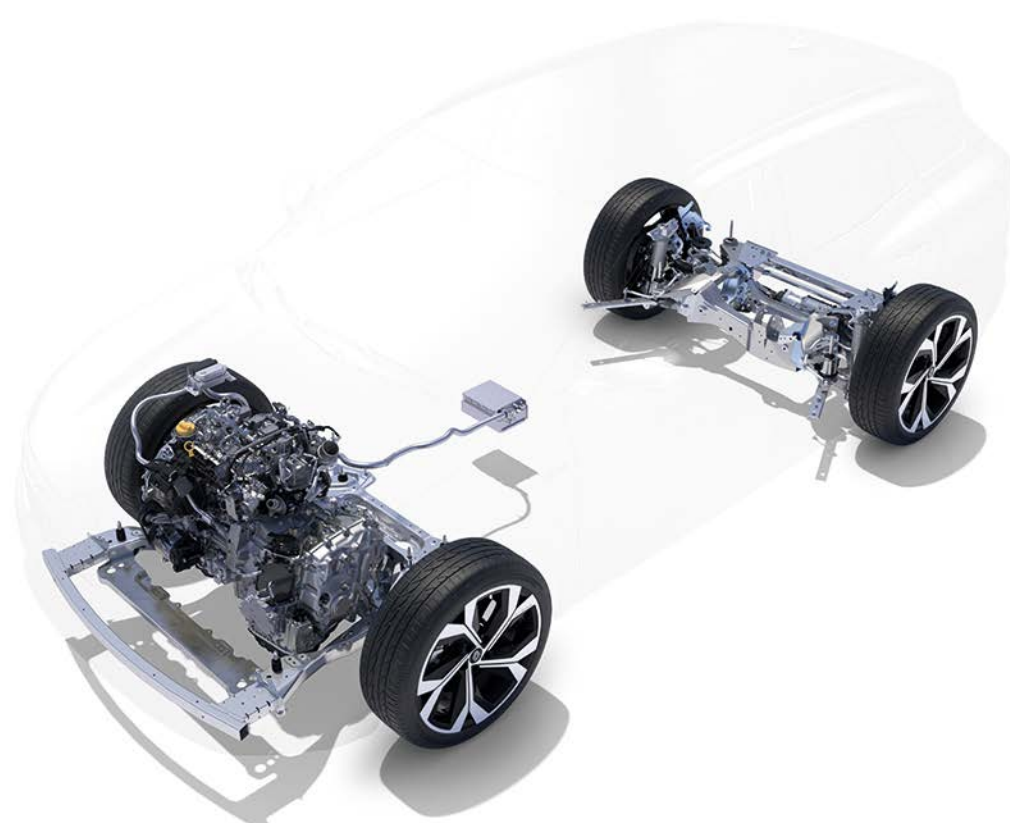
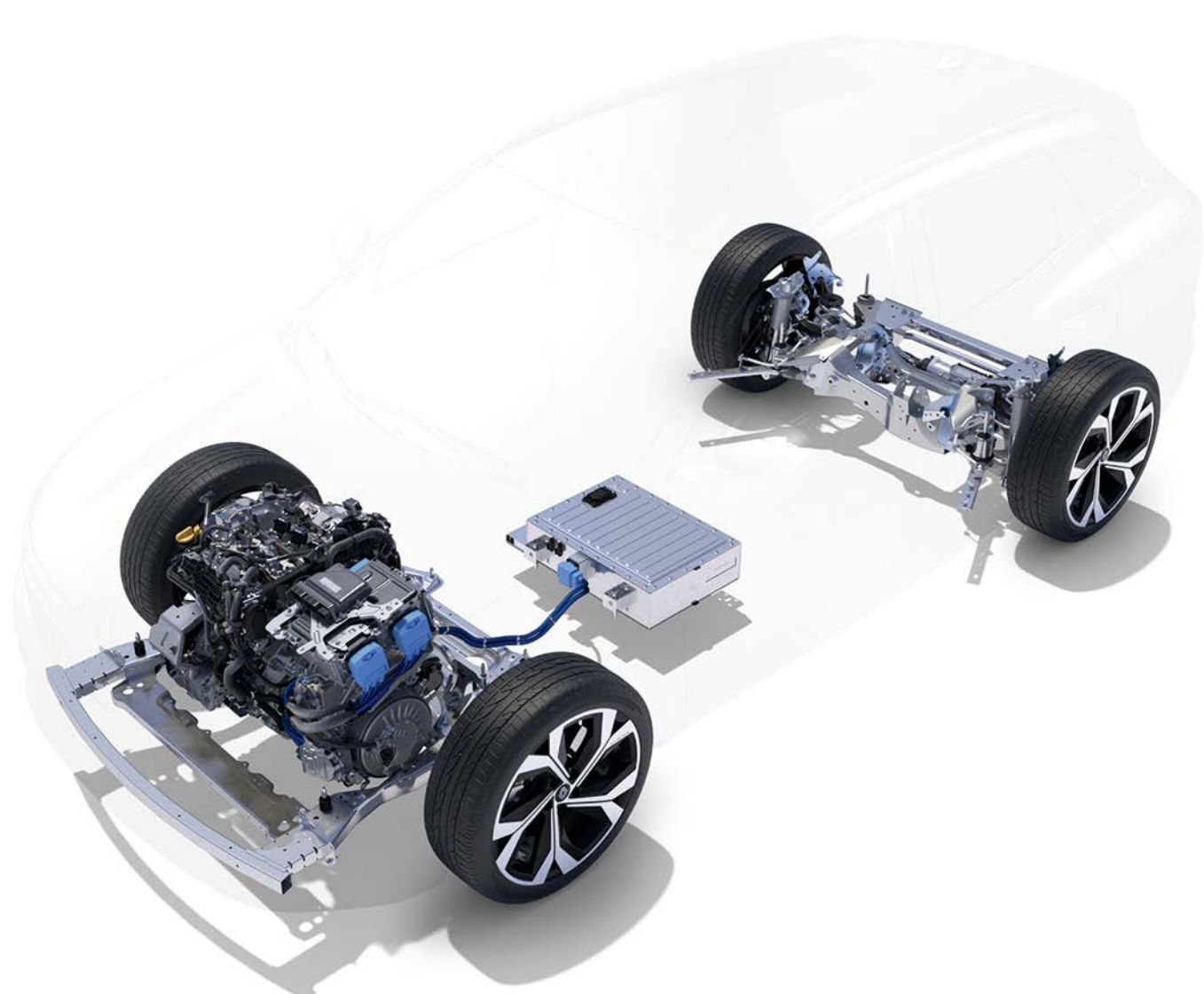
nobraukuma
rezerve līdz
1100 km²

4,6 l/100 km
degvielas patēriņš⁽²⁾

104 g/km
CO₂ emisijas⁽²⁾



Atklājiet 100 % hibrīdu klāstu un tā trīs dzinējus: E-Tech full hybrid, kas ir viens no efektīvākajiem dzinējiem savā kategorijā⁽²⁾, mild hybrid advanced un mild hybrid.



Līdz pat 40 % degvielas ietaupījums⁽³⁾ ar E-Tech full hybrid dzinēju⁽¹⁾

Pilsētā līdz pat 80 % braukšanas veiciet elektriskajā režīmā⁽¹⁾. Akumulators uzlādējas ātruma samazināšanas un bremzēšanas laikā: nav nepieciešams pieslēgties elektrotīklam, lai to uzlādētu.

mild hybrid

Elektriskais motors atbalsta hibrīdsistēmu paātrinājuma fāzē, ne vien uzlabojot braukšanas pieredzi, bet arī palīdzot samazināt degvielas patēriņu.

	E-Tech full hybrid 200	mild hybrid 140 un 160
tehnoloģija	1 akumulators, 400 V + 2 elektromotori + 1 iekšdedzes dzinējs	112 V akumulators + 1 iekšdedzes dzinējs
degvielas ekonomija⁽¹⁾⁽²⁾	līdz 40 %	līdz 8 %
degvielas patēriņš⁽²⁾	no 4,6 l/100 km	no 6,1 l/100 km
CO₂ emisijas³	no 104 g/km	no 138 g/km no 140 g/km (auto)
enerģijas atgūšana bremzēšanas un ātruma samazināšanas laikā	jā	jā
enerģijas atgūšanas pārvaldība	jā	nē
iekšdedzes dzinēja atbalsts ar elektromotoru	jā	jā
braukšana pilsētā elektriskajā režīmā⁽²⁾	līdz 80 % laika ¹	nē

⁽¹⁾ atkarībā no akumulatora uzlādes un braukšanas stila / Renault iekšējais avots / 2022. gads

⁽²⁾ homologētās vērtības atkarībā no versijas / saskaņā ar WLTP protokolu/avots: UTAC/ 2022. gada jūlijs.

⁽³⁾ E-Tech pilnā hibrīda dzinējam salīdzinājumā ar vieglā hibrīda dzinēju saskaņā ar WLTP protokolu. Pilsēta / avots: WLTC WLTC (WLTC WLTC WLTC WLTC); UTAC un IDIADA/ 2022. gada septembris.

konfigurēt un pasūtīt →

uz izvēlni ↑

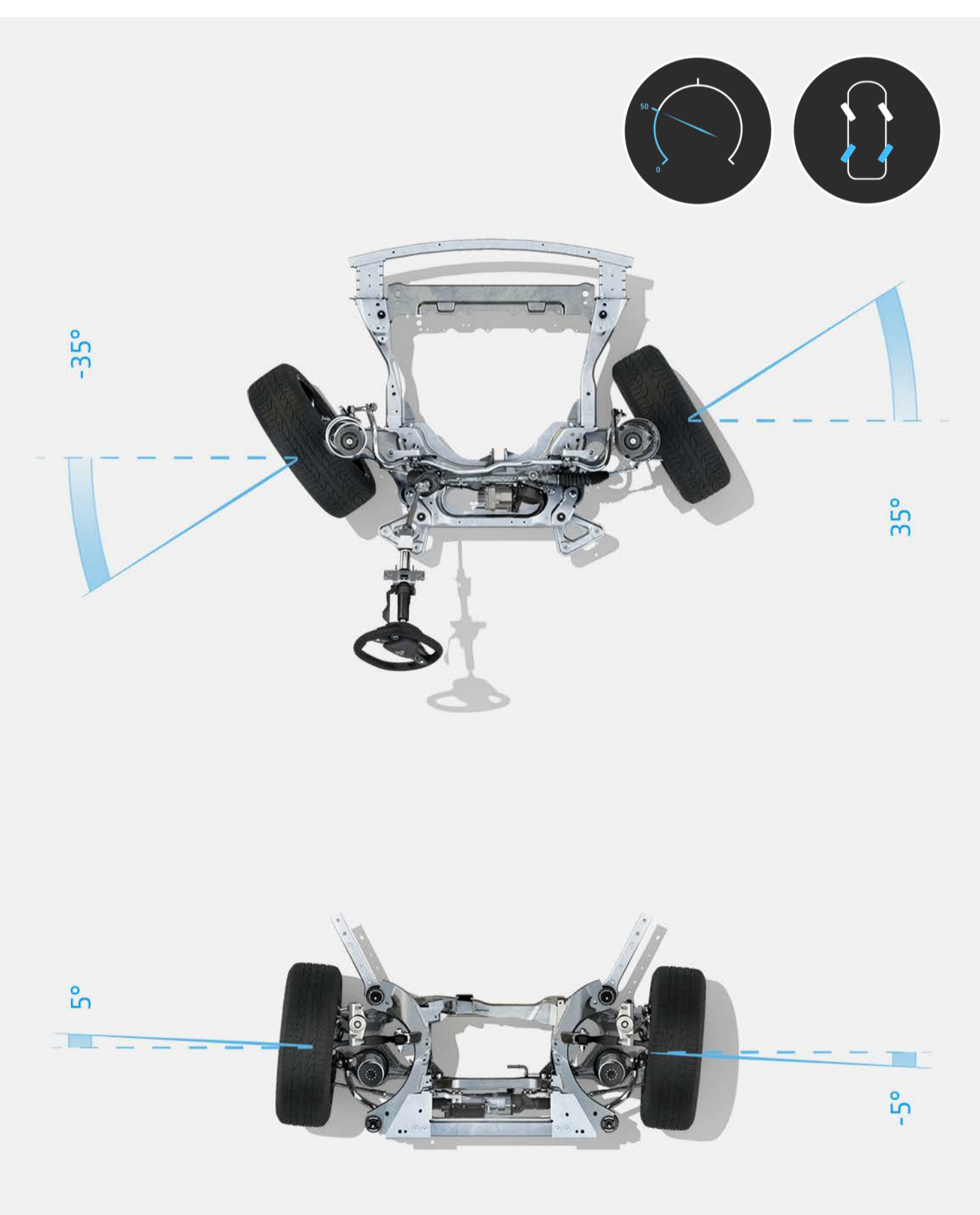
02. braukšanas prieks

4Control advanced*

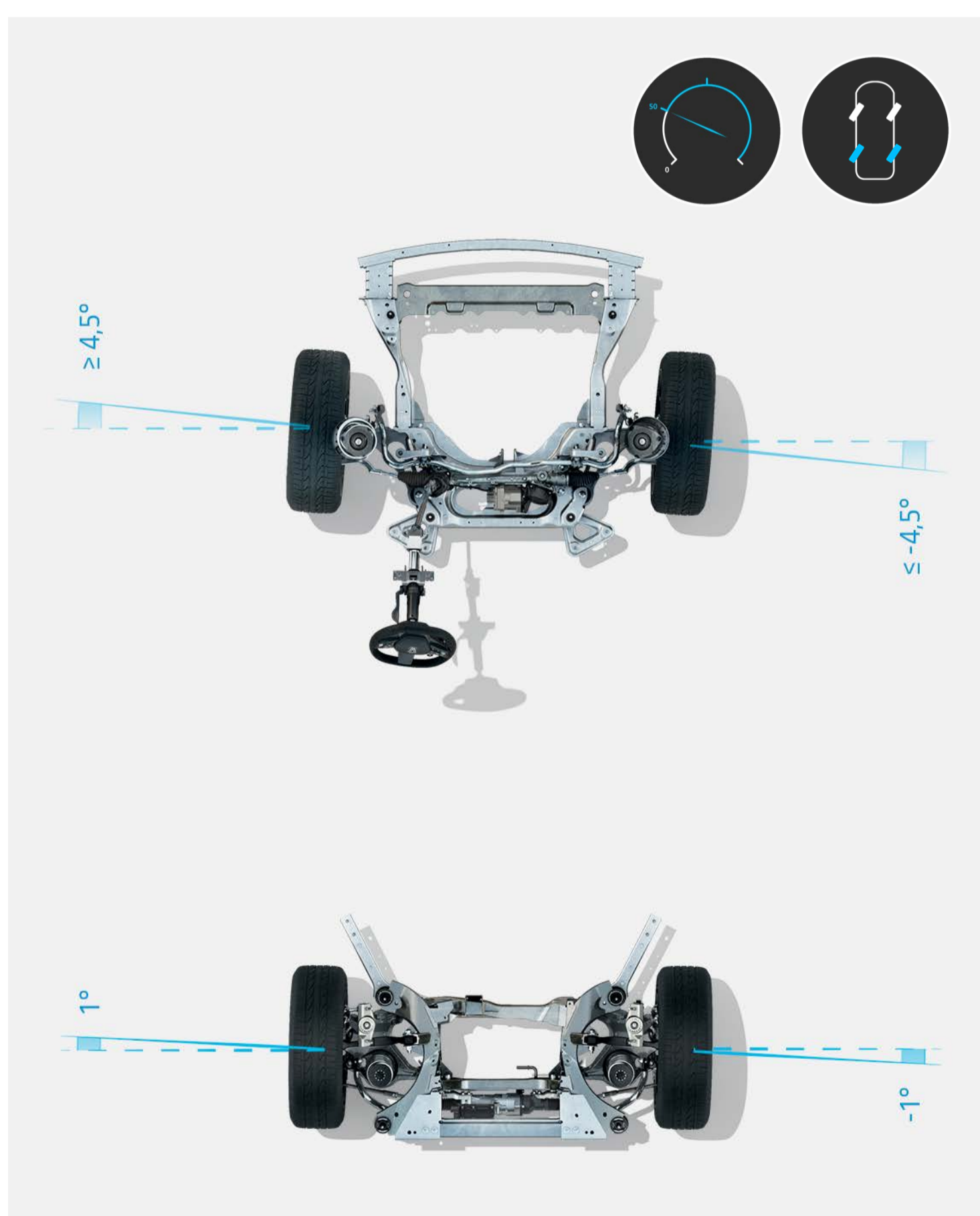
Jaunā 4Control advanced* sistēma ar 4 riteņu stūrēšanu padara braukšanu precīzāku un drošāku.



10,1 metru apgriešanās aplis ir salīdzināms ar pilsētas mazauto apgriešanās apli.



līdz 50 km/h aizmugurējie riteņi tiek stūrēti pretējā virzienā priekšējiem riteņi, samazinot pagriezienu rādījumus.



virs 50 km/h aizmugurējie riteņi tiek stūrēti tajā pašā virzienā, kurā priekšējie riteņi, lai uzlabotu saķeri un stabilitāti

* atkarībā no versijas.

[konfigurēt un pasūtīt →](#)

[uz izvēlni ↑](#)

borta tehnoloģijas

Lai atvieglotu braukšanu, vadības ierīces ir orientētas uz vadītāju, un svarīgākā informācija ir tieši vadītāja priekšā.



Nenovērsiet skatienu no ceļa: jaunais 210 cm² displejs* projicē svarīgāko informāciju uz priekšējā stikla.



saņemiet informāciju par savu ātrumu, vadītāja palīgsistēmām un navigāciju tieši projekcijas ekrānā.

Dzinēja reakcija un skaņa, stūres pretestība, vides apgaismojums un vadītāja ekrāna konfigurācija. Izmantojot multi-sense, pielāgojiet savu automobili ar 4 braukšanas režīmiem*.



sport režīms: intensīvs braukšanas prieks

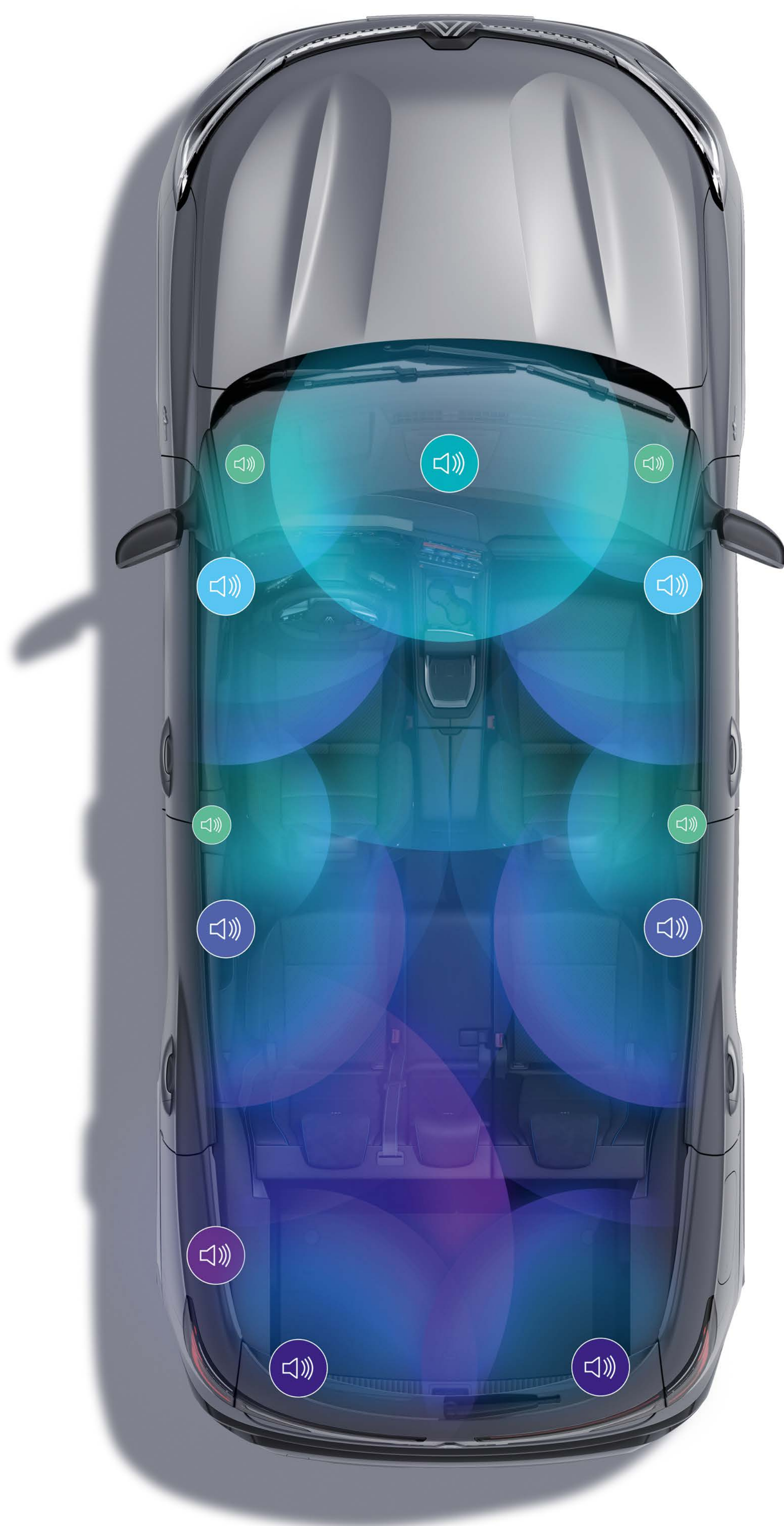


eco režīms: optimizēts degvielas patēriņš

* atkarībā no versijas vai dzinēja.

Harman Kardon* augstas precizitātes skaņa

Izbaudiet aizraujošu skaņas pieredzi ar jauno un ekskluzīvo Harman Kardon* sistēmu, kas nodrošina 485 vatu jaudu ar 12 skaļruņiem, kas izvietoti visā salonā.



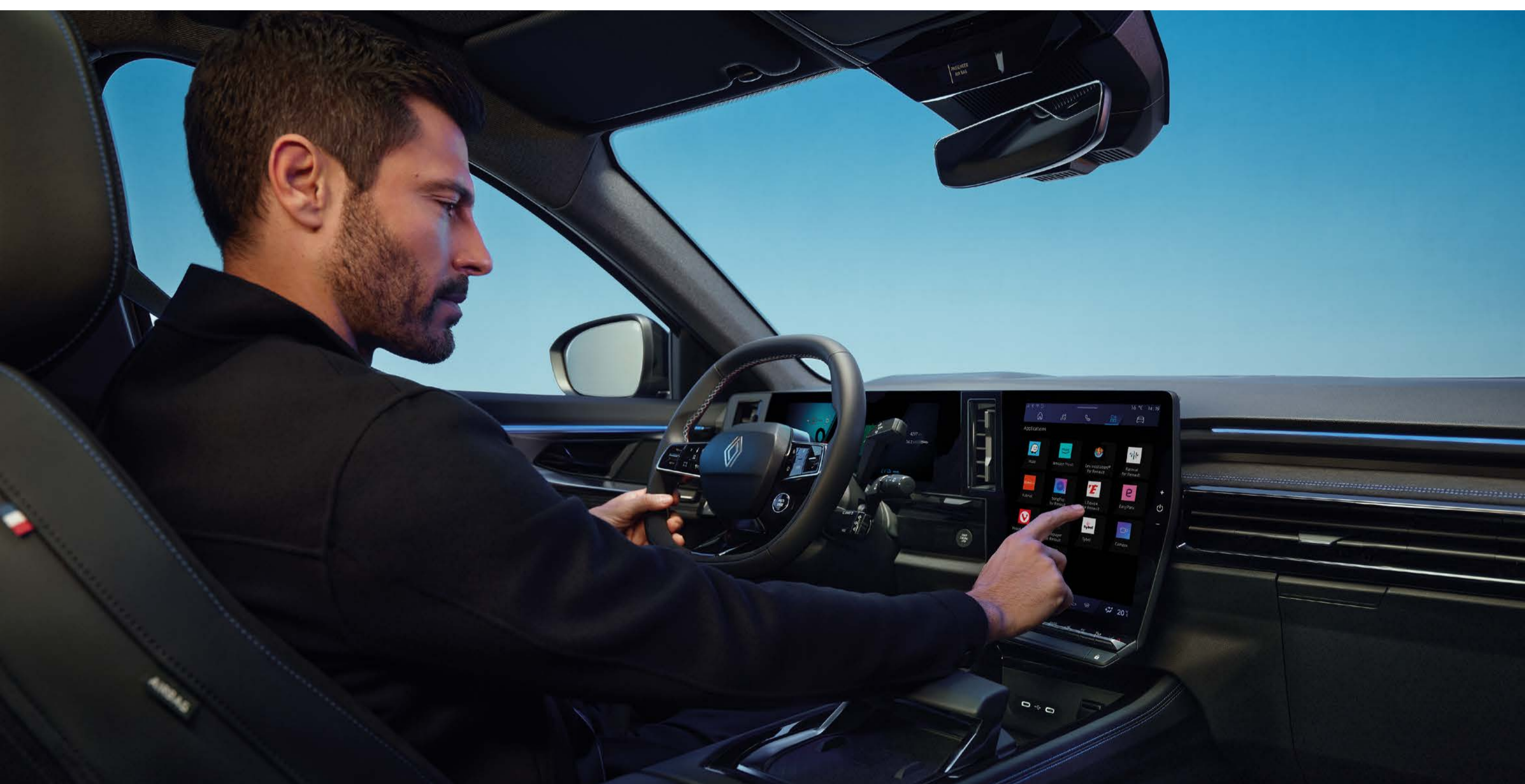
2 augstfrekvences skaļruņi paneļa sānos, 2 zemfrekvences skaļruņi priekšējo durvju paneļos un 2 aizmugurējo durvju paneļos, 2 telpiskās skaņas skaļruņi, 1 priekšējais centrālais skaļrunis, 2 augstfrekvences skaļruņi un 1 zemfrekvences skaļrunis bagāžas nodalījumā.

* atkarībā no versijas

[konfigurēt un pasūtīt →](#)

[uz izvēlni ↑](#)

“Hey Google” – runājiet ar asistentu, lai plānotu braucienu, mainītu braukšanas režīmu vai iestatītu temperatūru. Balss asistents⁽²⁾ ir jūsu rīcībā.



Bloķēts ceļš, jauna vienvirziena iela, pagaidu apvedceļš... Google Maps navigācijas sistēma⁽²⁾ nodrošina precīzu braukšanu pat tīkla traucējumu gadījumā.



⁽¹⁾ atkarībā no versijas un valsts.

⁽²⁾ My Renault, Google Maps un Google Assistant savienotie pakalpojumi tiek nodrošināti bez maksas 5 gadus no automobiļa piegādes dienas.

⁽³⁾ no Google Play lejupielādētu lietotņu lietošana, izmantojot pieslēgumu.

konfigurēt un pasūtīt →

uz izvēlni ↑

salona komforts un modularitāte

Pateicoties lielākajai kāju telpai šajā segmentā, aizmugurē sēdošie pasažieri var baudīt augstu komforta līmeni. Aizmugurējais sēdekļis ir bīdāms par 16 cm, ļaujot pielāgot bagāžas nodalījuma ietilpību.



Izmantojiet iespējas, ko sniedz bagāžnieks ar 1761 l⁽²⁾, nolokot sēdekļus.



novietojiet kāju zem bagāžnieka sliekšņa, un, pateicoties elektriskajam pievadam, bagāžnieks automātiski atvērsies.

Ergonomisks un bīdāms roku balsts ļauj ērti lietot lielo 12" openR displeju.



roku balsts un viedtālruna indukcijas lādētājs

⁽¹⁾ atkarībā no versijas.

⁽²⁾ 1525 dm³

[konfigurēt un pasūtīt →](#)

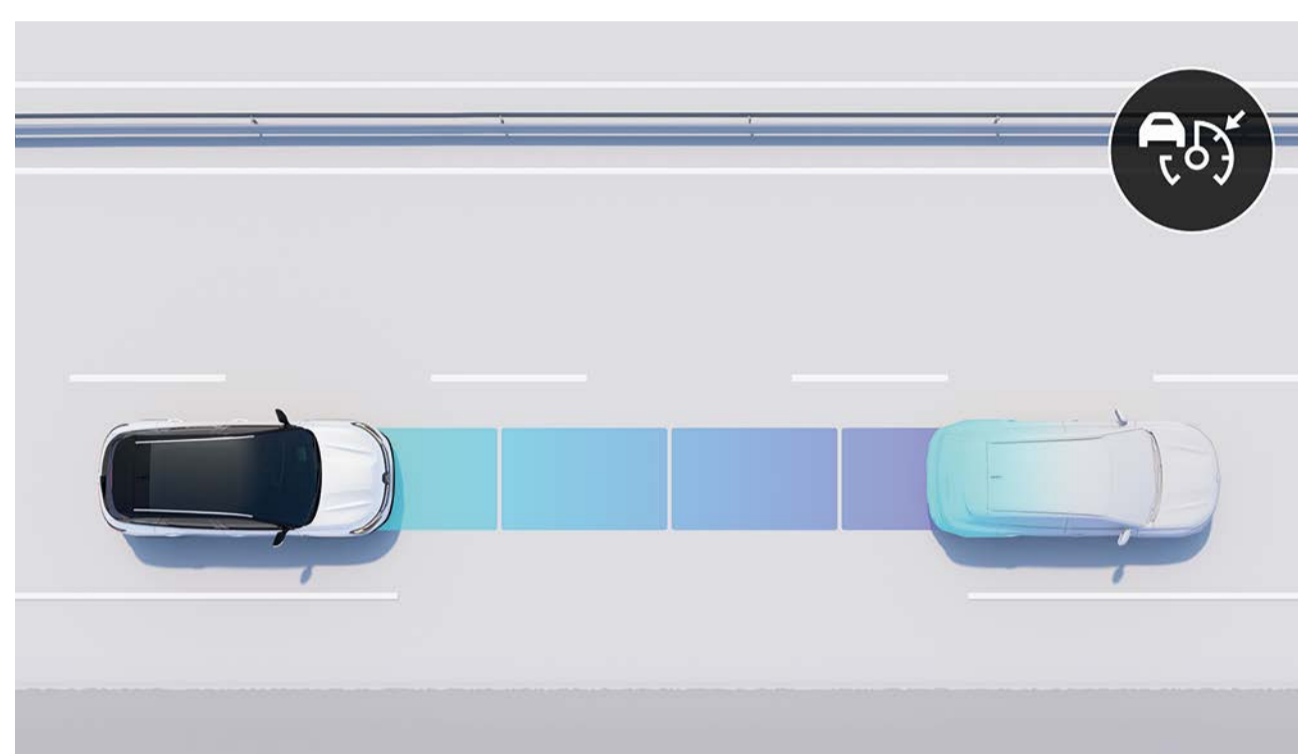
[uz izvēlni ↑](#)

06. uzlabotās vadītāja palīgsistēmas



32 modernas autovadītāja palīgsistēmas

Jaunais Renault Austral E-Tech full hybrid "Human first" programmas ietvaros piedāvā 32 progresīvas un novatoriskas autovadītāja palīgsistēmas.



viedā adaptīvā kruīza kontrole

Tā uztur drošu attālumu starp jums un priekšā braucošo transportlīdzekli, aktivizējot bremzes, ja attālums ir pārāk mazs, vai akceleratora pedāli, ja ceļš atkal ir brīvs. Tā analizē apkārtnējo vidi, lai paredzoši kontrolētu jūsu ātrumu.



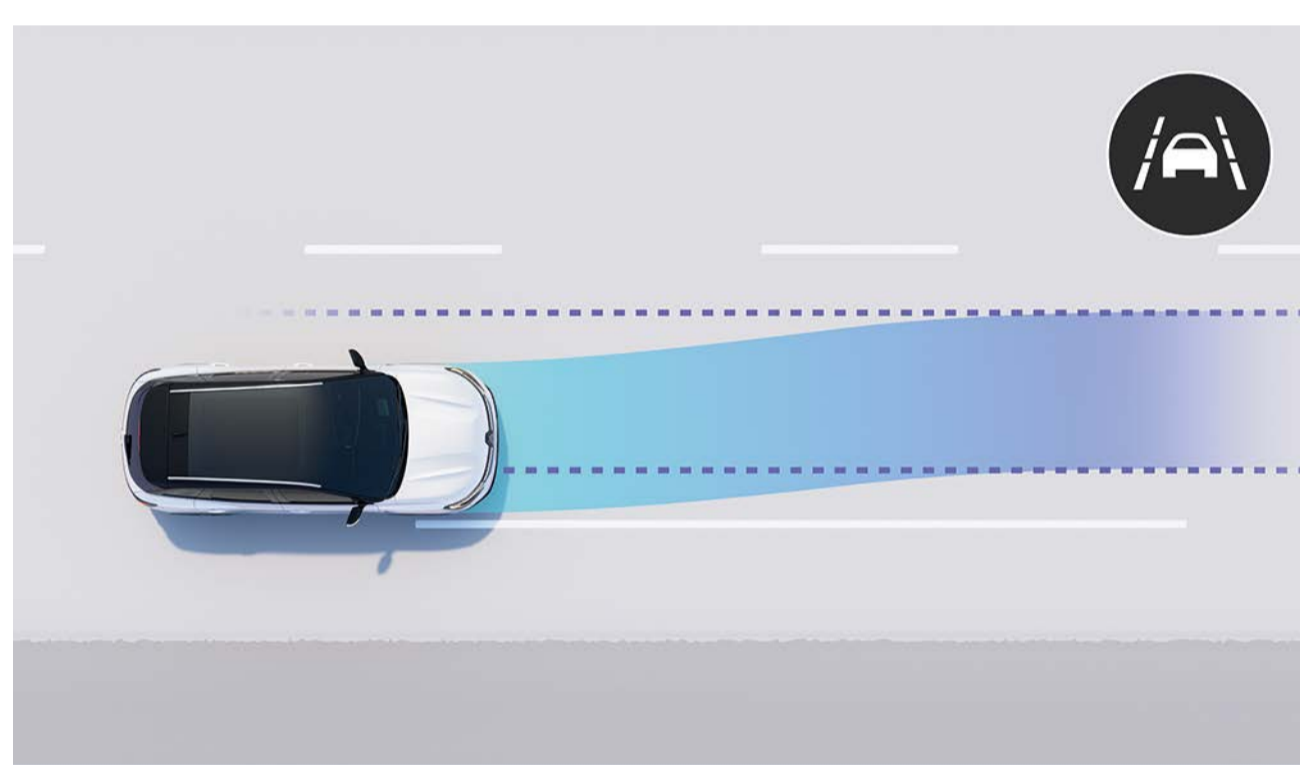
Matrix Vision LED lukturi

Sistēma automātiski pielāgo gaismas kūļa formu atbilstoši satiksmei un laikapstākļiem, lai izvairītos no apžilbināšanas, un optimizē redzamību naktī.



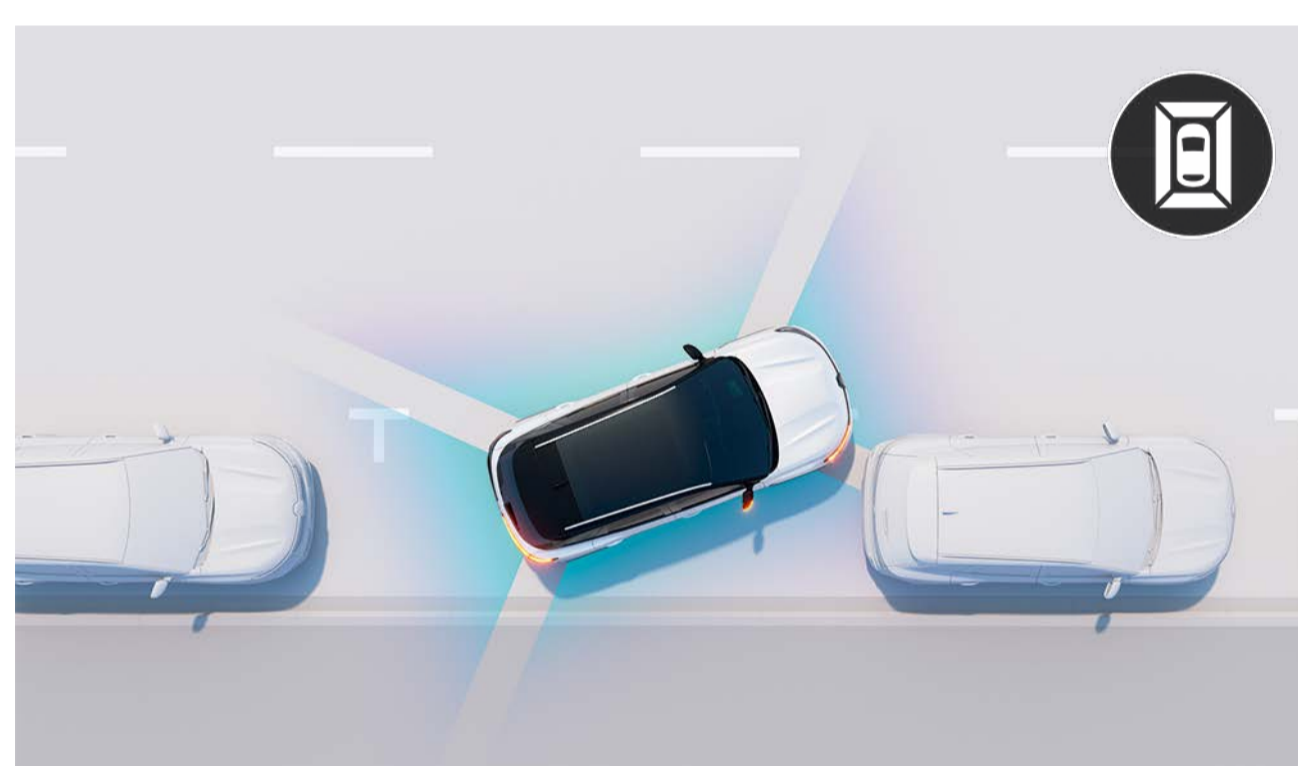
avārijas bremzēšana, braucot atpakaļgaitā

Šī sistēma atpazīst šķēršļus automobiļa aizmugurē un automātiski aptur transportlīdzekli briesmu gadījumā.



joslas saglabāšanas palīgsistēma

Šī sistēma koriģē stūresrata leņķi, atgriežot automobili tā kustības joslā, ja vien neesat ieslēguši pagriezienu rādītājus.



360° skata 3D kamera

4 kameras, kuru attēli atveido vidi ap automobili 360° leņķī, ļauj jums veikt manevrus bez piepūles.



pasažieru drošā izkāpšana

Šī sistēma brīdina, ja no aizmugures tuvojas cits transportlīdzeklis, kad vēlaties atvērt durvis.

braukšana

- aktīvā vadītāja palīgsistēma
- palīgsistēma braukšanai kalnā
- 9,3" projekcijas ekrāns (210 cm²)
- brīdinājums par drošu bremzēšanas ceļu
- paredzošais ekobraukšanas asistents⁽¹⁾⁽²⁾
- paredzošā hibrīda braukšanas sistēma⁽¹⁾⁽²⁾
- ātruma ierobežotājs
- kruīza kontrole
- viedā adaptīvā kruīza kontrole
- viedā adaptīvā kruīza kontrole⁽¹⁾

parkošanās

- aizmugurējie parkošanās sensori
- priekšējie parkošanās sensori
- sānu parkošanās sensori
- 360° 3D kamera
- aizmugures skata kamera
- automātiskās parkošanās sistēma (HFP)

drošība

- joslas maiņas brīdinājums
- joslas pamešanas brīdinājums
- joslas ieturēšanas palīgsistēma
- aklo zonu brīdinājums
- avārijas bremzēšanas palīgs ar krustojuma funkciju
- automātiskā avārijas bremzēšana, braucot atpakaļgaitā
- starppilsētu/piepilsētu automātiskā avārijas bremzēšana ar gājēju/velosipēdista noteikšanu
- aizmugurējās šķērssatiksmes kontrole
- joslas maiņas novēršana apdzīšanas gadījumā
- ceļa zīmju atpazīšana un ātruma pārsniegšanas brīdinājums⁽¹⁾
- pasažieru drošā izkāpšana
- brīdinājums par vadītāja noguruma

apgaismojums

- LED Matrix Vision priekšējie lukturi
- automātiskās tālās/tuvās gaismas aktivizēšana
- adaptive vision LED lukturi (ar integrētu miglas lukturu funkciju)

⁽¹⁾ uz 5 gadiem
⁽²⁾ drīzumā

[konfigurēt un pasūtīt →](#)

[uz izvēlni ↑](#)

07. individualizēšana

krāsas



baltā glacier⁽¹⁾ (co)



sarkanā flame⁽¹⁾ (mp)



glancētā pearl white⁽¹⁾ (p)



melnā etoile (mp)



zilā iron (mp)



pelēkā schiste (mp)



satīna pelēkā schiste (s)⁽¹⁾

p: perlamutra;
s: satīna;
co: ar bezkrāsas lakoju;
mp: metāliskā krāsa.
⁽¹⁾ pieejama atkarībā no versijas

[konfigurēt un pasūtīt →](#)

[uz izvēlni ↑](#)

07. individualizēšana

interjera apdare



techno

- priekšējais panelis ar mīkstu pārklājumu, satīna hroma apdare ar ambientā apgaismojuma elementiem un dekoratīvie elementi no pārstrādāta materiāla.
- kombinēts auduma polsterējums ar organiskās ādas elementiem pelēki melnā krāsā.



iconic

- priekšējais panelis ar ekoādas pārklājumu un baltām dubultšuvēm, dekoratīvie elementi no oša koka
- auduma polsterējums apvienojumā ar ekoādas elementiem melnā krāsā



iconic esprit Alpine

- priekšējais panelis ar mīkstu pārklājumu, dekoratīvie elementi no Alcantara® un zilās šuves
- kombinēts auduma polsterējums ar Alcantara elementiem melnā krāsā un zilām šuvēm

07. individualizēšana

apdare



pelēka auduma polsterējums apvienojumā ar TEP ekoādas elementiem



pelēki melns auduma polsterējums apvienojumā ar TEP ekoādu melnā krāsā juodi tekstilēs apmušalai



su auduma polsterējums apvienojumā ar melniem Alcantara® elementiem un zilām šuvēm

visiem sēdekļiem, kas brošūrā minēti kā ādas sēdekļi, apšuvums ir daļēji izgatavots no ādas, un daļēji no auduma ar īpašu pārklājumu. Lai iegūtu plašāku informāciju par izmantotajiem materiāliem, lūdzu, sazinieties ar savu tirdzniecības pārstāvi.

riteņu diski



19" vieglmetāla diski komah ar melnu dimanta griezumu⁽¹⁾



20" vieglmetāla diski effie ar melnu dimanta griezumu⁽²⁾



20" vieglmetāla diski daytona ar melnu dimanta griezumu⁽³⁾

⁽¹⁾ pieejami kā standarta aprīkojums techno versijā

⁽²⁾ pieejami kā standarta aprīkojumā versijā iconic

⁽³⁾ pieejami kā standarta aprīkojums versijā esprit Alpine

[konfigurēt un pasūtīt →](#)

[uz izvēlni ↑](#)

07. individualizēšana

piederumi



eksterjera individualizēšanas pakotnes

Individualizējiet savu automobiļa eksterjeru ar vienu no četrām krāsu pakotnēm: oglekļa, zelta, gaiši pelēko vai grafīta.



Renault nouvellR jumta kaste

Vai dodaties ceļā kopā ar ģimeni vai draugiem? Papildu bagāžu var glabāt jaunajā, drošajā un slēdzamajā Renault nouvellR jumta kastē, kuras ietilpība ir 380, 480 vai 630 litri.



elektriskais sakabes āķis

100 % elektriskais sakabes āķis automātiski izbīdās, vienkārši nospiežot pogu, kas atrodas bagāžniekā. To var nolocīt dažu sekunžu laikā – āķis kļūst neredzams un neietekmē jūsu automobiļa izskatu.



sliekšņi

Izvēlieties jaunā Renault Austral robusto stilu ar sānu sliekšņiem, kas atvieglo piekļuvi piederumiem uz jumta un aizsargā virsbūvi no ikdienas triecieniem.



esprit Alpine tekstila grīdas paklājiņi

Izvēlieties īpašos paklājiņus un aizsargājiet savu automobiļa salonu. Uzsveriet izteikti sportisko izskatu ar ekskluzīvu signatūru, pateicoties esprit Alpine tekstila grīdas paklājiņiem.

[konfigurēt un pasūtīt →](#)

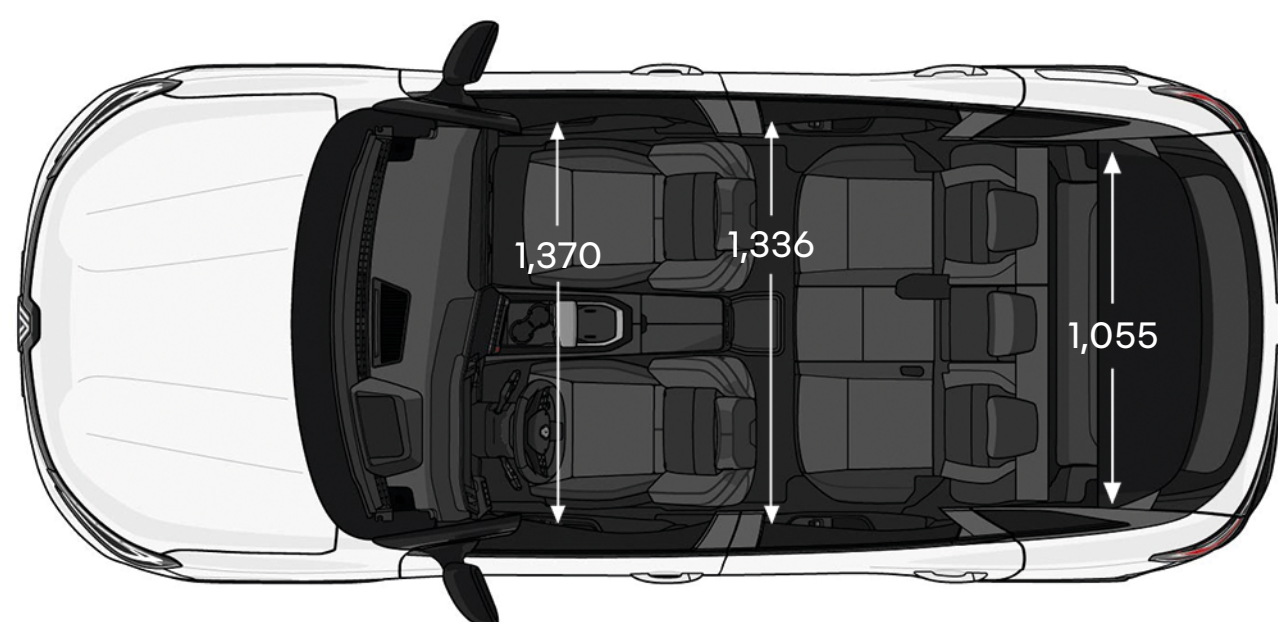
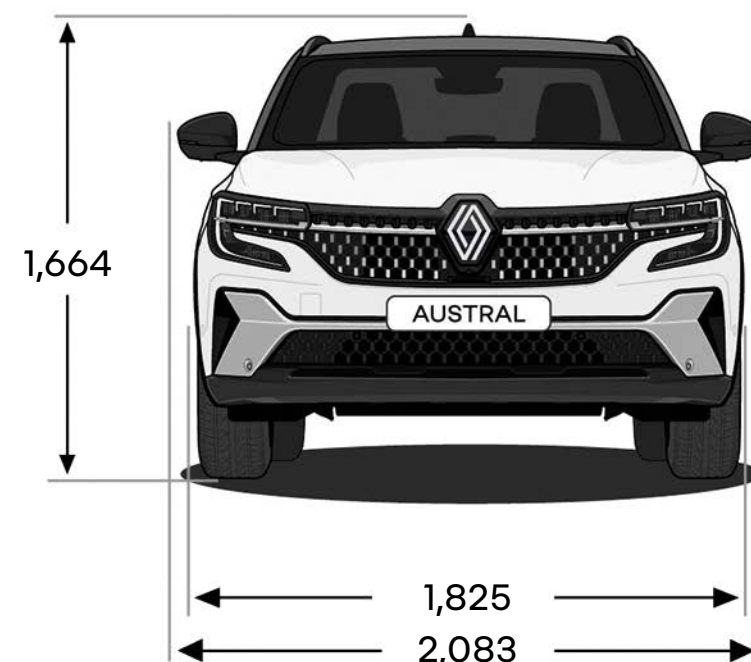
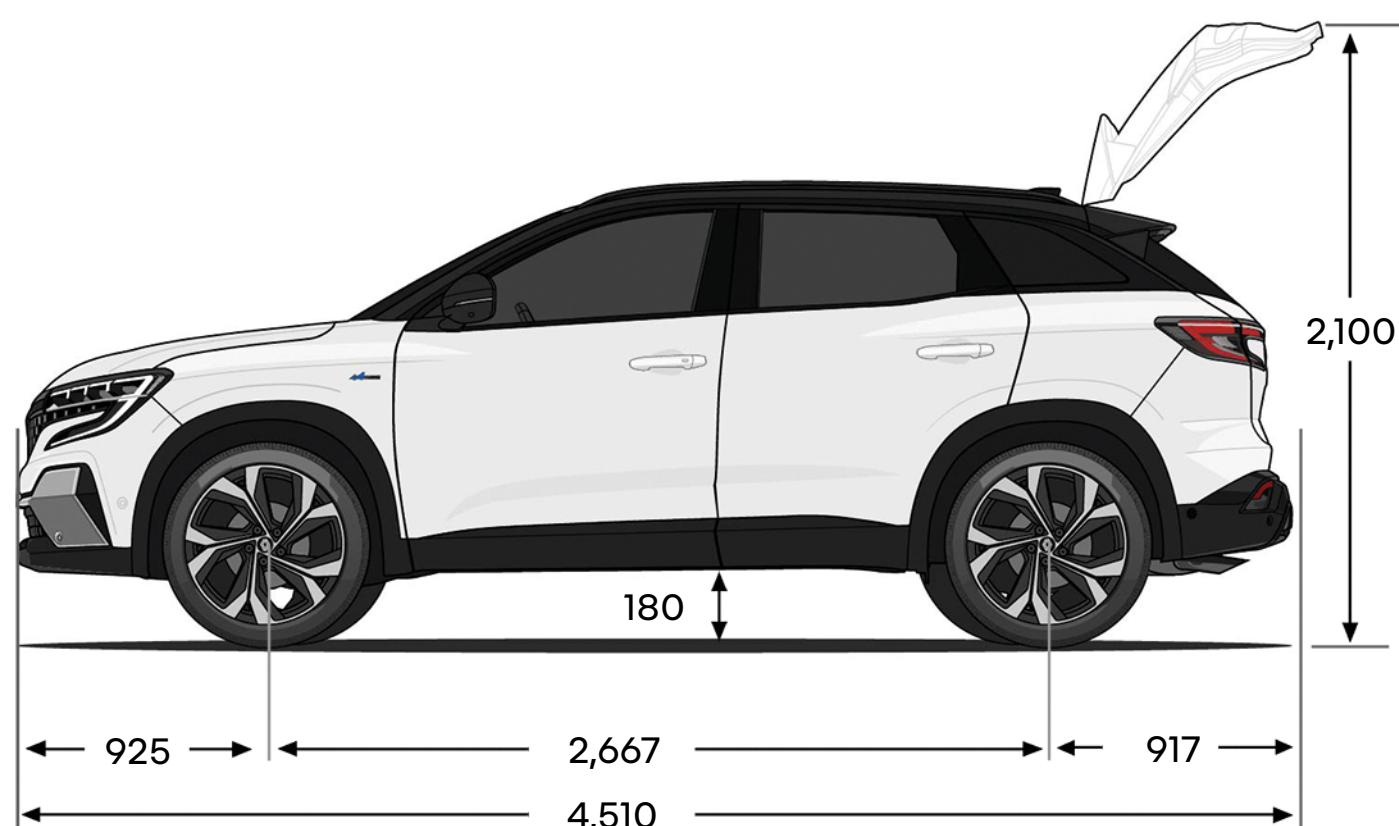
[uz izvēlni ↑](#)

07. individualizēšana

dzinēji

E-Tech full hybrid 200 ZS	mild hybrid 160 ZS auto
degaly rūšis	
FULL HYBRID + bezsvina benzīns (E10)	bezsvina benzīns (E10)
maksimālā jauda kW EEK (ZS) pie motora apgriezieniem (apgr./min)	
96 kW pie 4500 apgr./min (iekšdedzes dzinējs) + 75 kW (2 elektromotori)	116 kW pie 5250–5500 apgr./min (iekšdedzes dzinējs)
maksimālais griezes moments (Nm EEK) pie motora apgriezieniem (apgr./min)	
205 Nm pie 1750 apgr./min (tikai iekšdedzes dzinējs)	270 Nm pie 1800–3750 apgr./min
akumulatori	
litija jonu	
veiktspēja	
maksimālais ātrums (km/h)	
175	
paātrinājums no 0 līdz 100 km/h (s)	
8,4	9,7

izmēri & tilpumi



izmēri (mm)

bagāžnieka tilpums (dm ³ vda)	mild hybrid	E-Tech full hybrid
ar paceltu aizmugurējā sēdekļa atzveltni	555	527
ar aizmugurējo sēdekli, ko var pārbīdīt par 16 cm	līdz 673	līdz 657
maksimāli – ar nolocītu aizmugurējo sēdekli	1761	1736

konfigurēt un pasūtīt →

uz izvēlni ↑



Ir veikti visi piesardzības pasākumi, lai nodrošinātu, ka šīs brošūras saturs ir precīzs un aktuāls tās izdošanas brīdī. Šis dokuments ir izveidots, izmantojot pirmsizlaides un prototipu modeļus. Saskaņā ar nepārtrauktas produktu uzlabošanas politiku Renault patur tiesības jebkurā laikā mainīt specifikācijas, aprakstītos un piedāvātos transportlīdzekļus un piederumus. Par visām šādām izmaiņām Renault dīleriem tiek paziņots pēc iespējas ātrāk. Atkarībā no pārdošanas valsts var atšķirties versijas un var nebūt pieejams kāds aprīkojums (standarta, papildaprīkojums vai piederumi). Lūdzu, sazinieties ar tuvāko izplatītāju, lai iegūtu jaunāko informāciju. Nemot vērā informācijas nesēja ierobežojumus, šajā dokumentā attēlotās krāsas var nedaudz atšķirties no faktiskajām virsbūves vai salona apdares krāsām. Visas tiesības aizsargātas. Šīs brošūras vai tās daļas reproducēšana jebkurā formātā un ar jebkādiem līdzekļiem ir aizliegta bez iepriekšējas rakstiskas Renault atļaujas.

Publicis – foto: C. Violet, F. Schlosser, S. Staub, © Renault Marketing 3D-Commerce

2024. gada janvārī.

RENAULT iesaka 



[konfigurēt un pasūtīt →](#)

[uz izvēlni ↑](#)