

JAUNAIS
RENAULT ESPACE
E-TECH FULL HYBRID
200 ZS



Īstā greznība ir un paliek telpa

Jaunais Renault Espace E-Tech full hybrid, pārtaicīgā koncepta sestā paaudze, piedāvā jaunu 7 līdz 5 sēdvietu SUV vīziju. Tā dizains apvieno plūstošu siluetu ar atlētiskām formām. 200 ZS E-Tech full hybrid dzinējs, izsmalcināts komforts un modernas tehnoloģijas aicina ceļot jaunā līmenī.



Ar 200 ZS E-Tech full hybrid spēka agregātu izbaudiet priekšrocības, ko sniedz nobraukuma rezerve līdz 1100 km⁽¹⁾.

5 līdz 7 sēdvietas

bagāžas nodalījuma tilpums līdz 777 litriem⁽²⁾

openR un head-up ekrāna laukums 984 cm²⁽³⁾

sistēmas jauda līdz 200 ZS

nobraukuma rezerve līdz 1100 km*⁽¹⁾

32 progresīvas braukšanas palīgsistēmas

⁽¹⁾ ar pilnu degvielas tvertni, saskaņā ar WLTP datiem.

⁽²⁾ 5 sēdvietu versijai ar pilnībā uz priekšu aizbīdītiem 2. rindas sēdekļiem.

⁽³⁾ openR sistēmas 774 cm² ekrāns un 210 cm² head-up ekrāns (kā papildaprīkojums atkarībā no versijas)

izvēlne

01. dizains

02. salons

03. braukšanas prieks

04. multivide

**05. progresīvās braukšanas
palīgsistēmas**

06. individualizēšana

elegants dizains

Precīzi veidota priekšdaļa, plūstošs siluets, elegantas līnijas un panorāmas stikla jumts* – jaunais Renault Espace E-Tech full hybrid piedāvā pavisam citādu premium klases SUV vīziju.



LED lukturi ar C formas gaismas signatūru.



* pieejams atkarībā no versijas.

esprit Alpine versija

esprit Alpine versiju var atpazīt pēc pelēkās Schiste Satin virsbūves krāsas, priekšējā bufera ar sporta paneli un melnās radiatora restes. Versijas unikalitāti pasvītro 20 collu Daytona dimanta griezuma vieglmetāla diski ar tonētu lakošanu un esprit Alpine logotips.



Alpine raksturīgi dizaina akcenti arī salonā: kombinēto auduma/Alcantara® polsterējumu izceļ zilās šuves, galvas balstus rotā ekskluzīvs izšūts motīvs, bet alumīnija pedāļi interjerā ienes papildu sportiskumu. Stūres ratu, kas apvilks ar napas ādu/Alcantara®, rotā zilbaltsarkana nošuve.



premium komforts

Ieņemiet vietu salonā, kurā viss veidots, domājot par jūsu labsajūtu. Izbaudiet izsmalcinātu, viesmīlīgu interjeru, kas var uzņemt līdz pat septiņiem braucējiem un rada pirmklasīgu atmosfēru, pateicoties panorāmas stikla jumtam⁽¹⁾, kura laukums pārsniedz 1 m². Salonu var pilnībā pielāgot jūsu vajadzībām, lai nodrošinātu maksimālu braukšanas komfortu.



Esot pie stūres, ļaujiet, lai stepētas ādas⁽³⁾ sēdekļi smilšu krāsā⁽²⁾ ar masāžas⁽²⁾ un apsildes⁽²⁾ funkciju aizved jūs pirmās klases ceļojumā. Ergonomiski perfekti veidotajā kokpitā jūsu rīcībā ir ekrāni ar kopējo laukumu līdz 984 cm²⁽⁴⁾.



⁽¹⁾ pieejams atkarībā no versijas.

⁽²⁾ standarta aprīkojumā versijai iconic.

⁽³⁾ visi šajā dokumentā pieminētie ādas sēdekļi ir daļēji izgatavoti no īstas ādas un daļēji no auduma ar teksturētu pārklājumu. Lai iegūtu sīkāku informāciju par izmantotajiem materiāliem, lūdzu, sazinieties ar savu pārdošanas konsultantu.

⁽⁴⁾ 774 cm² openR ekrāni un 210 cm² head-up ekrāns (kā papildaprīkojums atkarībā no versijas).

salona telpa

Gan 5, gan 7 sēdvietu sēdvietu konfigurācijā jūsu pasažieri var izbaudīt izcilu kustības brīvību: otrās rindas sēdekli var bīdīt 22 cm diapazonā, nodrošinot klasē vadošo vietu braucēju ceļgaliem.



Otrajā sēdekļu rindā vieta ceļgalu augstumā ir 32 cm, un atzveltnes var atlikt 31° leņķī. Trešajā sēdekļu rindā vieta ceļgalu augstumā ir 13 cm, un atzveltnes var atgāzt 14° leņķī.



Atveriet elektriskās aizmugurējās durvis, vienkārši pašūpojot kāju zem bampera. Bagāžas ietilpību var pielāgot jūsu vajadzībām: 5 sēdvietu versijā ar uz priekšu aizbīdītiem 2. rindas sēdekļiem tā sasniedz 777 litrus² vai 1818 litrus, ja ir nolocīti visi 2. rindas sēdekļi.



Salona glabāšanas nodalījumu kopējais tilpums ir vairāk nekā 40 litru, un 25 litri ir pieejami salona priekšējā daļā. Aizmugurē pasažieriem ir pieejamas durvju kabatas ar 2,2 l tilpumu un centrālajā roku balstā iebūvēti glāžu turētāji



⁽¹⁾ avots: A2MACIT pētījums un Renault/2022.

⁽²⁾ 677 litri 7 sēdvietu versijai.

Harman Kardon® , augstas precizitātes skaņa

Baudiet koncertzāles cienīgu skaņu! Harman Kardon® 485W audio sistēmai ir 12 skaļruņi, kas izvietoti visā salonā, sākot no durvju paneļiem un beidzot ar bagāžas nodalījumu, lai precīzi atveidotu vissmalkākās telpiskās skaņas nianšes.



2 augstfrekvences skaļruņi priekšējā paneļa malās, 2 skaļruņi priekšējo durvju paneļos, 2 skaļruņi aizmugurējo durvju paneļos, 2 telpiskās skaņas skaļruņi, 1 centrālais priekšējais skaļrunis, 2 augstfrekvences skaļruņi un 1 zemfrekvences skaļrunis bagāžniekā.

03. braukšanas prieks

E-Tech full hybrid dzinējs

E-Tech
full hybrid
200 ZS

līdz pat
80%
pilsētas braukšanas
elektriskajā režīmā⁽¹⁾

līdz pat
130 km/h
elektriskajā režīmā⁽¹⁾

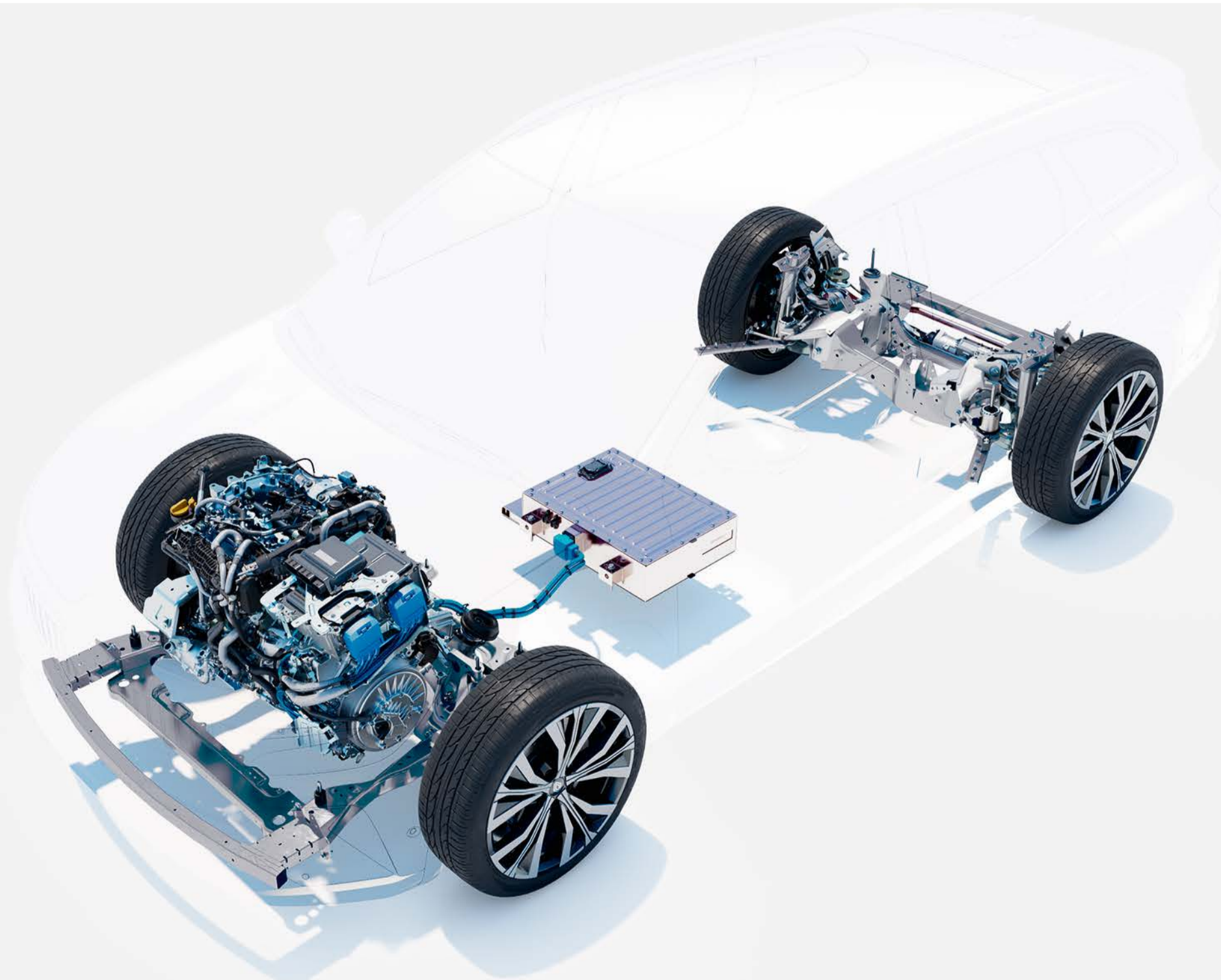
līdz pat
1100 km
nobraukuma rezerve⁽²⁾

no
4,6 l/100 km
degvielas patēriņš⁽³⁾

no
104 g/km
CO₂ emisijas⁽³⁾



Pilsētā līdz pat 80% laika brauciet elektriskajā režīmā⁽¹⁾ un ietaupiet līdz pat 40% degvielas⁽²⁾. Akumulators automātiski uzlādējas palēninājuma un bremzēšanas laikā – to nav nepieciešams pieslēgt elektrotīklam.



⁽¹⁾ braukšanas laiks (ilgums) atkarībā no akumulatora uzlādes stāvokļa un braukšanas stila / Renault iekšējais avots / 2022. gads.

⁽²⁾ ar pilnu degvielas tvertni, saskaņā ar WLTP datiem.

⁽³⁾ degvielas patēriņš no 4,6 līdz 4,9 l/100 km un CO₂ emisijas 104 līdz 110 g/km, sertificētās vērtības atkarībā no versijas / saskaņā ar WLTP datiem / UTAC avots / 2022. gada jūlijs.

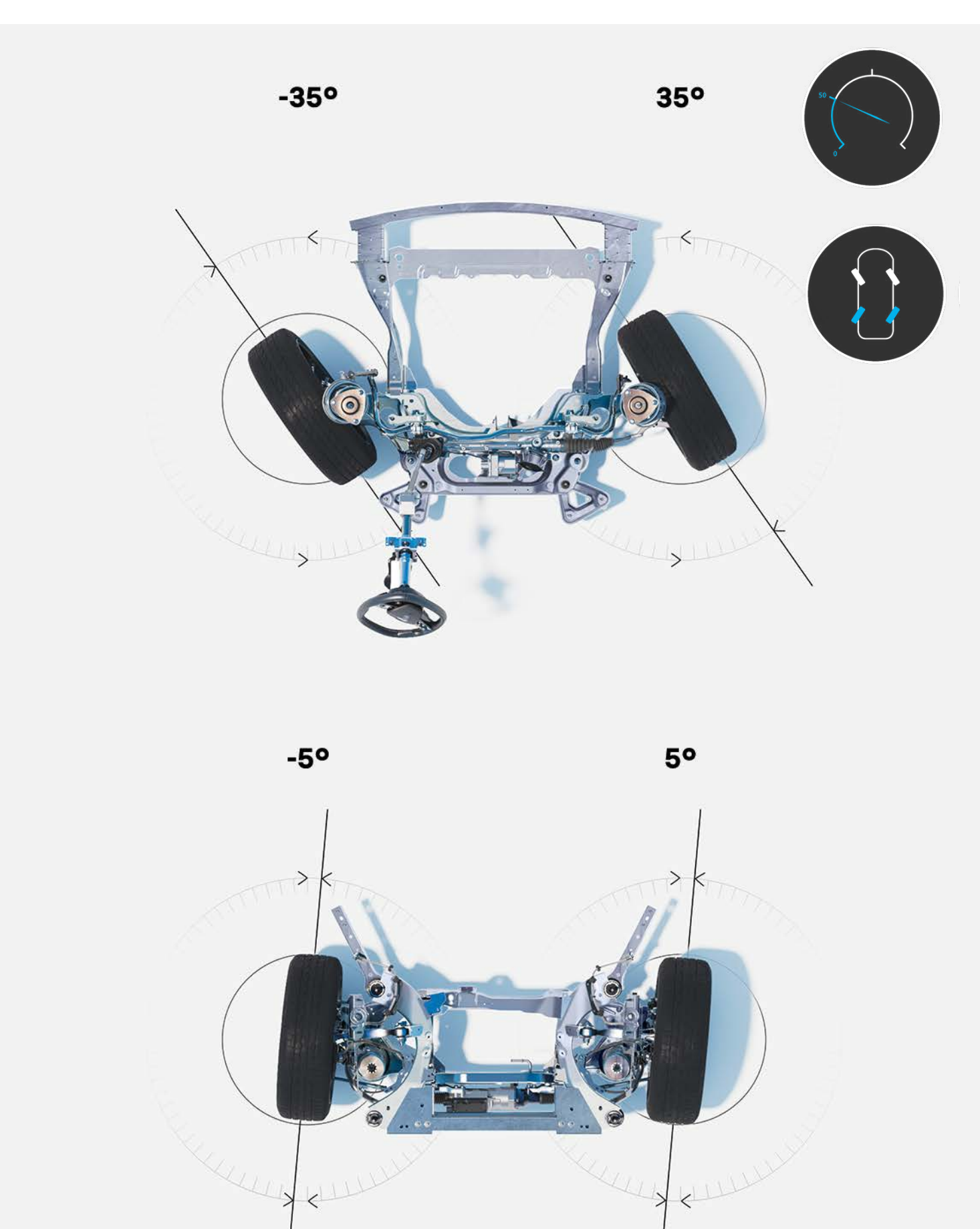
⁽⁴⁾ E-Tech full hybrid dzinējam salīdzinājumā ar vieglā hibrīda dzinēju, saskaņā ar WLTP City datiem / UTAC un IDIADA avots / 2022. gada septembris.

4Control advanced⁽¹⁾

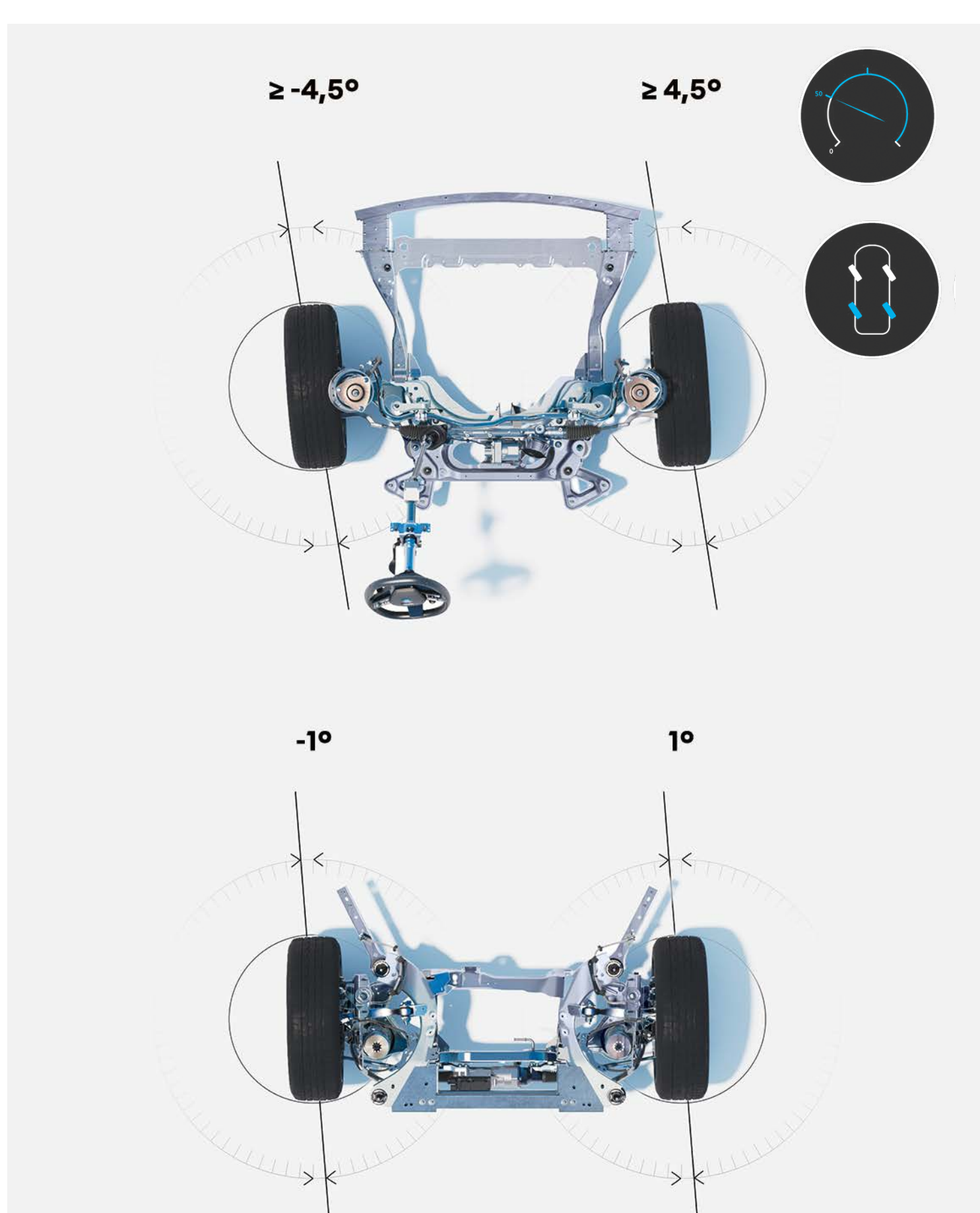
4Control advanced 4 riteņu stūrēšanas sistēma⁽¹⁾ padara automobili atsaucīgāku, precīzāku un drošāku. Pārliedzinoša kontrole katrā pagriezienā.



10,4 metru apgriešanās aplis ir līdzīgs neliela pilsētas auto rādītājam.



Līdz 50 km/h aizmugurējie riteņi tiek stūrēti pretēji priekšējiem riteņiem, samazinot pagriezienu rādītājus un atvieglojot manevrus.



Virs 50 km/h aizmugurējie riteņi tiek stūrēti vienā virzienā ar priekšējiem riteņiem. Tas nodrošina lielāku stabilitāti un paaugstina drošību.

⁽¹⁾ atkarībā no versijas.

04. multivide

openR link multivides sistēma ar integrētu Google

Izbaudiet izcilu braukšanas un savienoto pakalpojumu pieredzi, pateicoties openR link multivides sistēmai^(1, 2) ar integrētajiem Google pakalpojumiem^(1, 2). Jūsu rīcībā ir augstas izšķirtspējas ekrāni ar 774 cm² laukumu, kas nodrošina piekļuvi plašam savienoto pakalpojumu un satūra klāstam.



Waze, SongPop for Renault, Amazon Music... Google Play ir pieejamas 39 lietotnes ar unikālu saturu.



waze 

Waze ir sociālā navigācijas lietotne un nodrošina reāllaika satiksmes informāciju. Braukšana ar **Waze** sniedz lielāku sirdsmieru.



Iestatiet savu brauciena ritmu ar **SongPop for Renault** mūzikas spēli. Ļaujieties azartam kopā ar ģimeni vai draugiem un atklājiet no jauna lielākos mūzikas hitus!

music 

Izbaudiet mūziku un izklaidi ar **Amazon Music**, kas iekļauta jūsu **Amazon Prime** abonementā.

L'Équipe 

L'Équipe for Renault lietotnē jūs varat klausīties sporta ziņas un pasākumu tiešraides.

Vivaldi 

Vivaldi ir efektīva, ātra un privātumu aizsargājoša tīmekļa pārlūkprogramma.

R 

Ar **Radioplayer** jūs jebkurā laikā varat piekļūt visām savām iecienītākajām radiostacijām.

Kabriol 

Kabriol ir pirmais ģeolokalizētais ceļojumu audio ceļvedis bērniem. Simtiem stāstu, kas aizraus bērnus, esot ceļā.

Karacal 

Atklājiet vietējos stāstus ar ģeolokalizētiem komentāriem **Karacal** lietotnē. Padariet braucienu par unikālu piedzīvojumu.

Les Incollables 

Vai esat gatavi spēlēt? Jūs gaida viktorīnas, mīklas un izaicinājumi! Ar Renault un izglītojošo lietotni **Les Incollables** ceļošana kļūst par kopīgu piedzīvojumu visai ģimenei.

e 

Ar **EasyPark** jūs varat plānot un rezervēt parkošanas visā Eiropā, jūsu rīcībā esot miljoniem vietu. Ievadiet galamērķa adresi vai navigējiet, izmantojot karti.

Sybel 

Sybel ir unikāla platforma, kurā atradīsiet savus iecienītus podkāstus un atklāsiet ekskluzīvus oriģināldarbus, audio grāmatas, jaunas dokumentālās filmas un daudz ko citu.

⁽¹⁾ atkarībā no valsts.

⁽²⁾ My Renault, Google Maps un Google Assistant savienotie pakalpojumi tiek nodrošināti bez maksas 5 gadus no jūsu automobija piegādes dienas.

Google, Google Maps, Google News, Waze un citi zīmoli ir Google LLC preču zīmes.

“Hey Google” – sarunājieties, lai plānotu braucienu, mainītu braukšanas režīmu vai iestatītu temperatūru. Balss asistents⁽¹⁾ ir jūsu rīcībā.



Google Maps⁽¹⁾ nodrošina precīzu navigāciju pat tad, ja mobilo sakaru tīkls nedarbojas, un informē par ceļu slēgšanu, satiksmes virziena izmaiņām, ceļa darbiem u.c.



⁽¹⁾ My Renault, Google Maps un Google Assistant savienotie pakalpojumi tiek nodrošināti bez maksas 5 gadus no jūsu automobiļa piegādes dienas.

Google, Google Maps, Google News, Waze un citi zīmoli ir Google LLC preču zīmes.

multi-sense tehnoloģija

Dzinēja reakcijas un skaņa, stūres pretestība, ambientais apgaismojums un vadītāja ekrāna konfigurācija. Multi-sense tehnoloģija piedāvā četrus braukšanas režīmus individualizētai pieredzei.

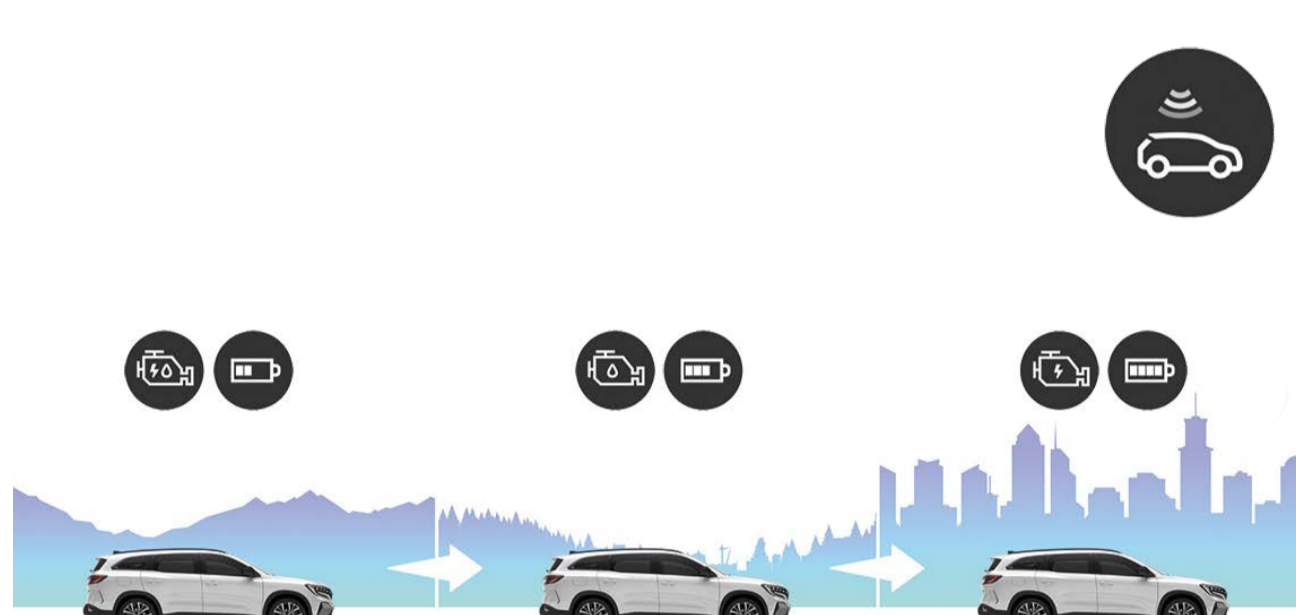


05. progresīvas braukšanas palīgsistēmas



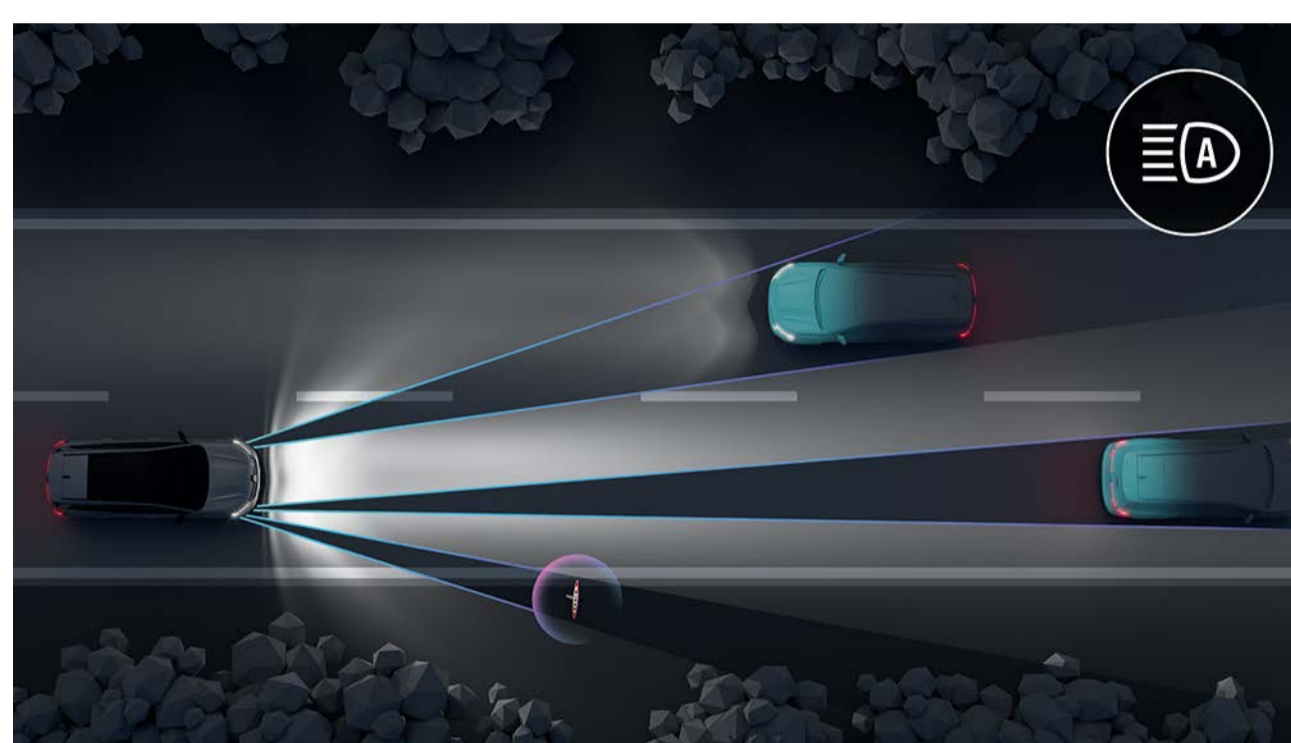
32 progresīvas braukšanas palīgsistēmas

Īstenojot programmu human first, jaunais Renault Espace E-Tech full hybrid ir aprīkots ar 32 progresīvām braukšanas palīgsistēmām, kuru uzdevums ir nodrošināt jūsu un jūsu pasažieru drošību.



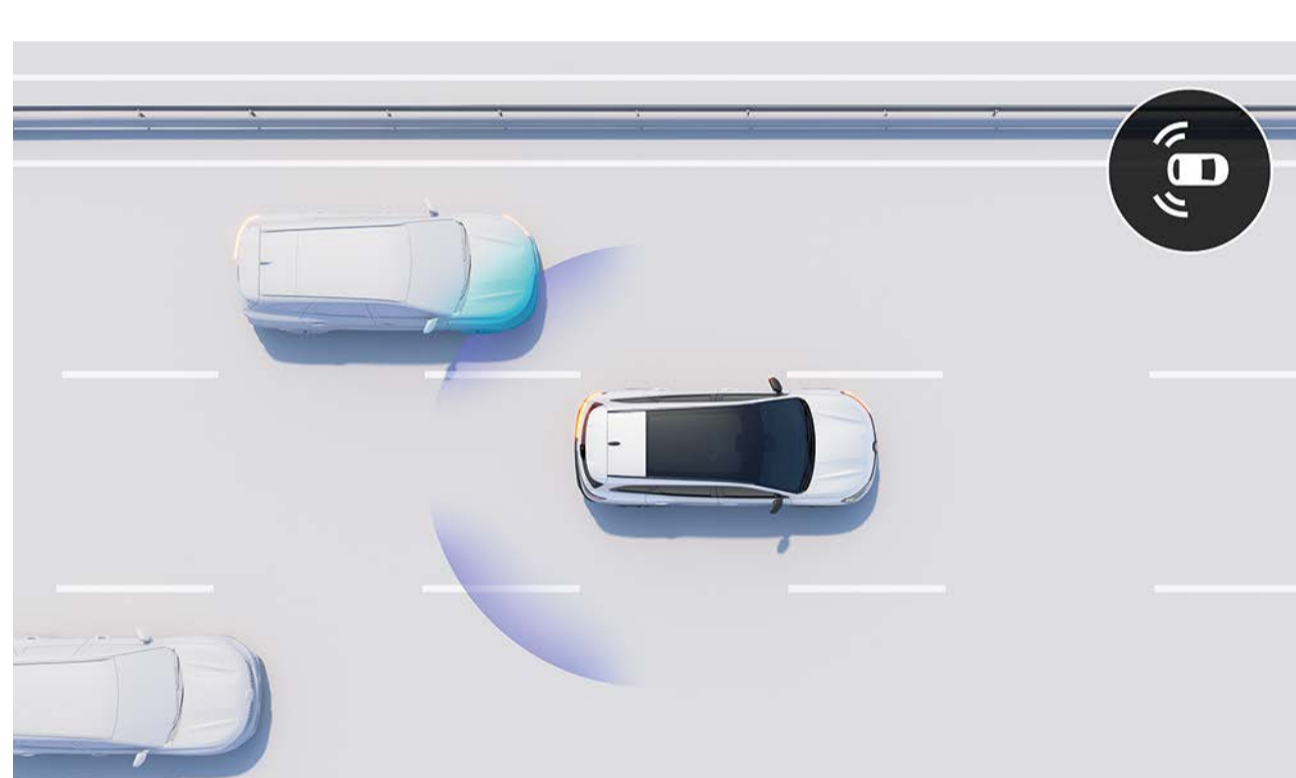
prognozējošā hibrīda braukšana

Automobilis prognozē braukšanu ar iekšdedzes dzinēju, hibrīddzinēju vai 100% elektrisko piedziņu, pastāvīgi analizējot jūsu maršrutu. Tas zina, kad brauksiet cauri pilsētai vai kad gaidāms stāvs reljefs, vai satiksmes sastrēgums. Optimizējot piedziņas darbību, tiek pazemināts degvielas patēriņš un paaugstināta veiktspēja.



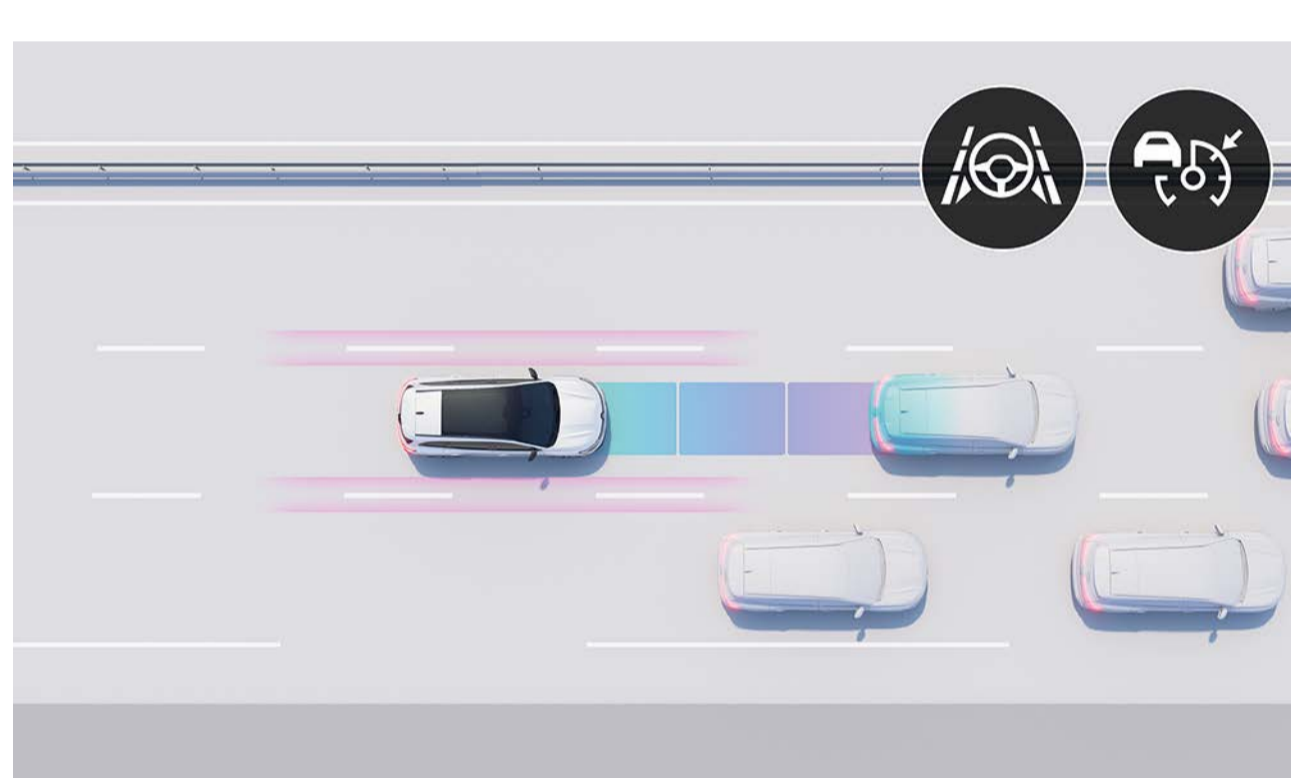
LED matrix vision priekšējie lukturi

Sistēma automātiski pielāgo gaismas kūļa formu atkarībā no satiksmes un laika apstākļiem, lai neapžilbinātu citus autovadītājus un optimizētu redzamību naktī.



aklās zonas brīdinājums un joslas maiņas novēšanas asistents (BSI)

Automobilis brīdina par iespējamo sadursmi ar transportlīdzekli, kas jūs apsteidz pa blakus joslu, ja gatavojaties pārkārtoties. Ja sistēma konstatē sadursmes risku, tā automātiski maina jūsu automobiļa trajektoriju.



active driver assist

Šī sistēma regulē ātrumu, ņemot vērā satiksmes apstākļus, uztur drošu distanci un ietur braukšanas joslu. Kad satiksme palēninās, automobilis automātiski samazina ātrumu, apstājas un atsāk kustību.



360° apkārtskata 3D kamera

Četras kameras veido automobiļa apkārtnes attēlu 360° leņķī, padarot manevrus vienkāršākus un drošākus.



aizmugurējā automātiskā avārijas bremsēšana (R-AEB)

Šī sistēma atpazīst šķēršļus aizmugurē un apdraudējuma gadījumā automātiski aptur automobili.

braukšana

- active driver assist: inteligentā adaptīvā krūza kontrole* + centrēšana joslā
- 9,3" head-up ekrāns
- palīgsistēma braukšanai kalnā
- distances brīdinājums
- piekabes stabilitātes sistēma
- prognozējošā hibrīda braukšana*
- ātruma ierobežotājs
- krūza kontrole
- adaptīvā krūza kontrole
- inteligentā adaptīvā krūza kontrole*

apgaisojums

- automātiska tālās/tuvās gaismas lukturu ieslēgšana
- adaptive vision LED priekšējie lukturi (ar integrētu miglas lukturu funkciju)
- LED matrix vision priekšējie lukturi

parkošanās

- aizmugurējie parkošanās sensori
- priekšējie parkošanās sensori
- sānu parkošanās sensori
- 360° apkārtskata 3D kamera
- aizmugures skata kamera
- brīvroku parkošanās sistēma Easy Park Assist

drošība

- joslas maiņas brīdinājums (BSI)
- joslas pamešanas brīdinājums (LDW)
- pasažieru drošas izkāpšanas brīdinājums (OSE)
- joslas ieturēšanas palīgsistēma (LKA)
- aklās zonas brīdinājums (BSW)
- aktīvā avārijas bremsēšanas palīgsistēma ar kreisā pagrieziena palīgfunkciju
- brīdinājums par sānu kustību, braucot atpakaļgaitā (RCTA)
- aizmugurējā automātiskā avārijas bremsēšana (R-AEB)
- pilsētas/piepilsētas automātiskā avārijas bremsēšana ar gājēju un velosipēdistu noteikšanu (AEBS)
- ceļa zīmju atpazīšana (TSR)
- ceļa zīmju atpazīšana un ātruma pārsniegšanas brīdinājums (OSP)
- vadītāja modrības uzraugs (DAA)

* bez maksas 5 gadus.

06. individualizēšana

krāsas



zilā nocturne (lm)



pelēkā schiste satin (s)⁽¹⁾



baltā pearl (p)



pelēkā schiste (lm)



sarkanā flamme (lm)



melnā etoile (lm)

p: perlamutra krāsa

s: satīna

mp: metāliskā krāsa

⁽¹⁾ pieejama tikai esprit Alpine versijai.
fotoattēli nav līgumiski saistoši.

06. individualizēšana

salona apdare



techno

- priekšējais panelis ar mīkstu pārklājumu, satīna hroma apdare ar ambiento apgaismojumu un dekoratīvie elementi no pārstrādāta materiāla
- kombinēts auduma polsterējums ar ekoādas elementiem pelēki melnā krāsā



esprit Alpine

- priekšējais panelis ar mīkstu pārklājumu, Alcantara dekoratīvie elementi ar zilām šuvēm
- kombinēts auduma polsterējums ar melniem Alcantara elementiem un zilām šuvēm
- 3. rindas sēdekļu polsterējums no melnas TEP ekoādas (7 sēdvietu versija)



iconic

- ar ekoādu apvilks priekšējais panelis, dubultšuvju dekors, oša koka dekoratīvie elementi
- ādas apdare riviera white⁽¹⁾: napa āda apvienojumā ar TEP ekoādas elementiem baltā krāsā
- 3. rindas sēdekļu polsterējums no baltas TEP ekoādas, bez perforācijas (7 sēdvietu versija)

⁽¹⁾ visi šajā dokumentā pieminētie ādas sēdekļi ir daļēji izgatavoti no īstas ādas un daļēji no auduma ar teksturētu pārklājumu. Lai iegūtu sīkāku informāciju par izmantotajiem materiāliem, lūdzu, sazinieties ar savu pārdošanas konsultantu.

06. individualizēšana

polsterējums



auduma polsterējums ar TEP ekoādas elementiem, melns



auduma polsterējums ar Alcantara®, melns ar zilām šuvēm



ādas apdare riviera white: napa āda ar TEP ekoādas elementiem, balta⁽¹⁾

diski



19" vieglmetāla diski komah



20" vieglmetāla diski daytona

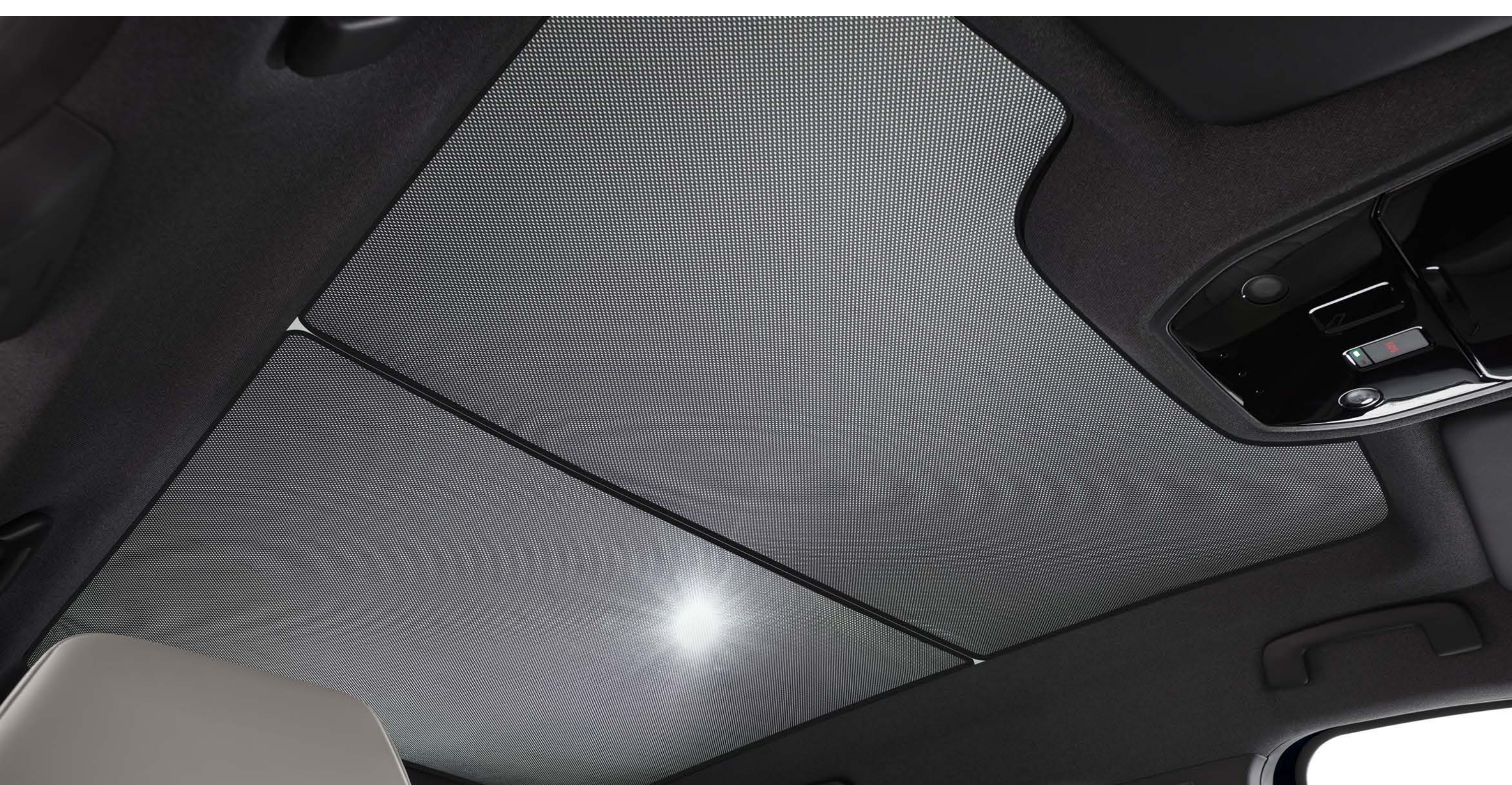


20" vieglmetāla diski effie

⁽¹⁾ visi šajā dokumentā pieminētie ādas sēdekļi ir daļēji izgatavoti no īstas ādas un daļēji no auduma ar teksturētu pārklājumu. Lai iegūtu sīkāku informāciju par izmantotajiem materiāliem, lūdzu, sazinieties ar savu pārdošanas konsultantu.

06. individualizēšana

piederumi



saulesargs panorāmas stikla jumtam

Dienās, kas saule spīd īpaši spoži, izmantojiet saulesargu, lai noēnotu salonu. Komplektā ietilpst divi saulesargi, kas nosedz visu jumtu.



daudzfunkcionāls organizators pie priekšējā sēdekļa galvas balsta

Daudzfunkcionālajam organizatoram ir vairākas atjautīgi veidotas kabatas, kurās var ievietot visus ikdienā nepieciešamos priekšmetus.



portatīvs aizmugurējais roku balsts

Lai aizmugurējie pasažieri justos vēl ērtāk, izvēlieties pārnēsājamo glabāšanas nodalījumu, kas nodrošina roku balsta funkciju un piedāvā papildu vietu sīklietām. Daudzfunkcionālo balstu var izmantot kā stilīgu mugursomu, lai ņemtu līdz personīgās mantas – gan telpās, gan ārā.



elektriskais sakabes āķis

100% elektrisko sakabes āķi var iestatīt darba pozīcijā, vienkārši nospiežot pogu bagāžas nodalījumā. Kad āķis nav nepieciešams, to var pacelt dažās sekundēs, un āķis neietekmēs jūsu automobija izskatu.



individualizēšanas pakotne sudraba krāsā

Sudraba krāsas individualizēšanas pakotne uzlabo jūsu Renault Espace E-Tech full hybrid izskatu ar elegantiem akcentiem, izceļot priekšdaļu, aizmugurējā bamera apakšējo daļu un spoguļu korpusus.

06. individualizēšana

spēka agregāts

E-Tech full hybrid 200 ZS

degvielas tips

full hybrid + bezsvina benzīns (E10)

maks. jauda kW EEC (ZS) / dzinēja ātrums (apgr./min)

146 (200) pie 4500

maks. griezes moments (Nm EEC) / dzinēja ātrums (apgr./min)

205 + 205 (nav summējams) pie 1750

akumulators

tips

litija jonu

veiktspēja

maksimālais ātrums (km/h)

175

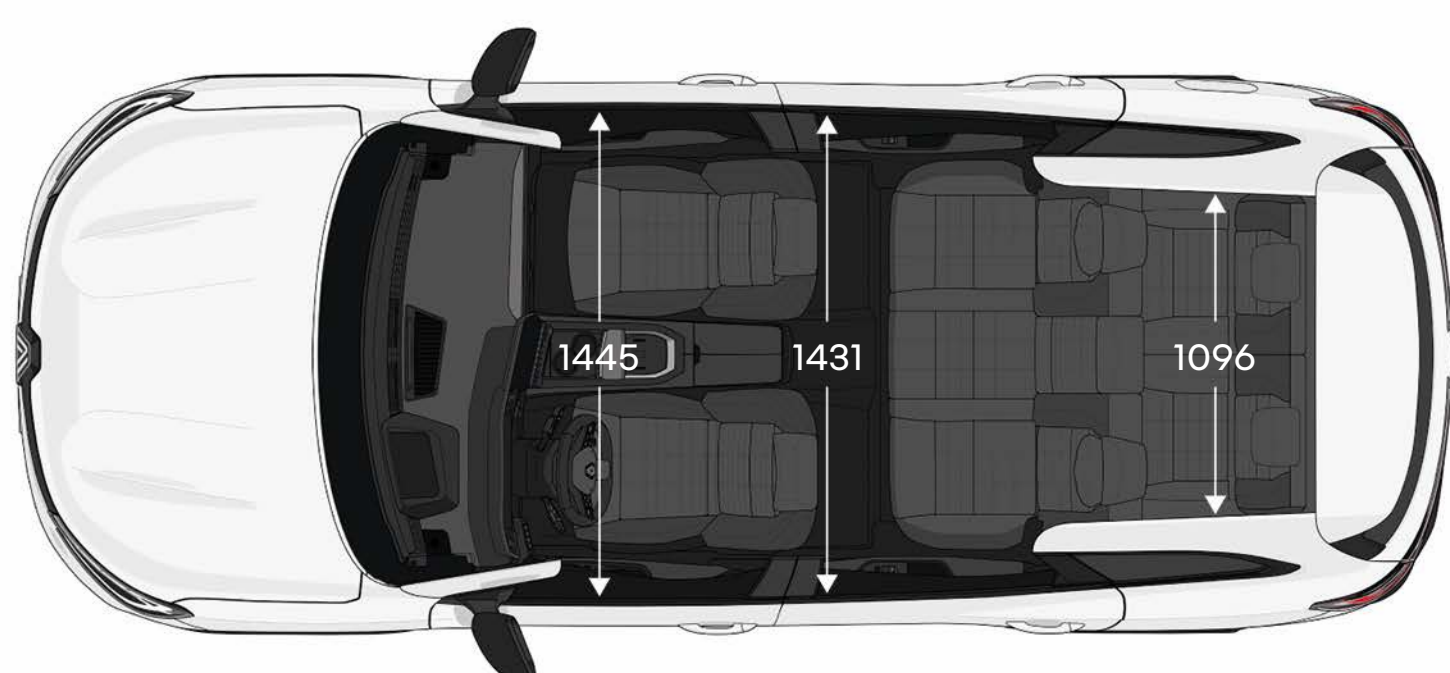
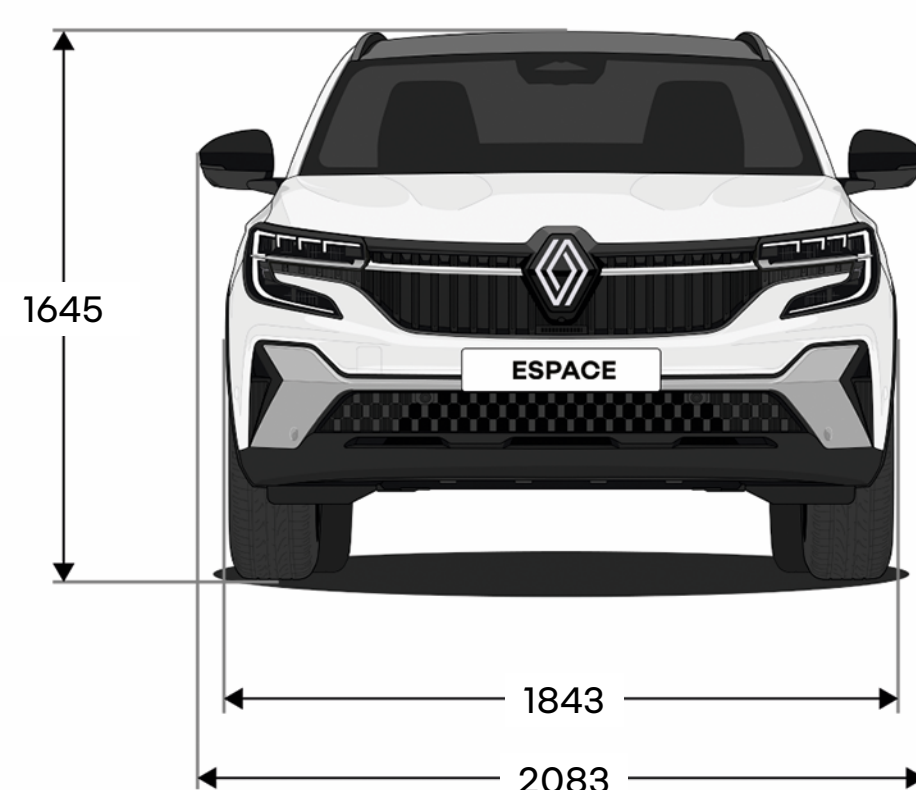
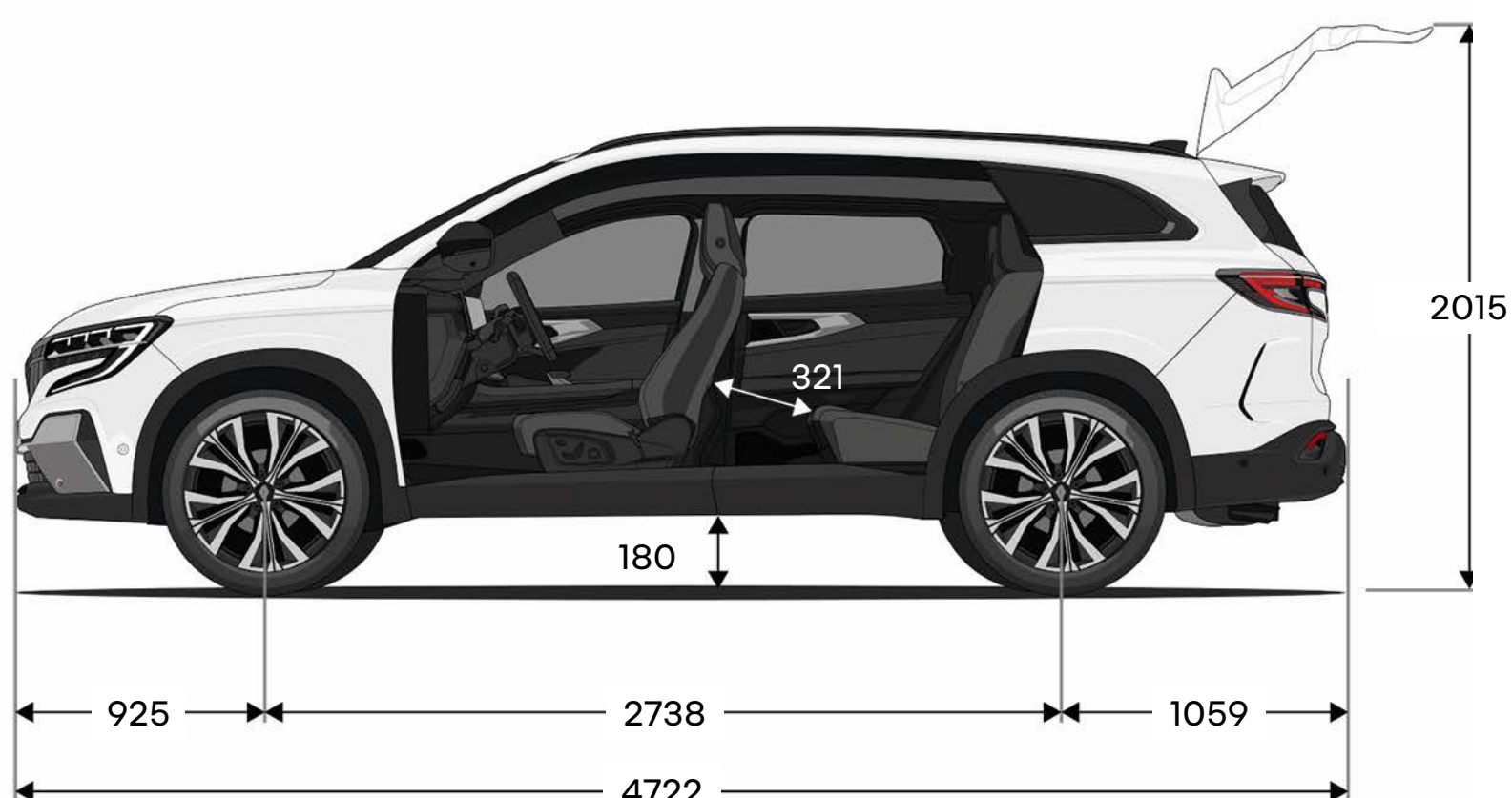
0-100 km/h (s)

8,8

vidējā diapazona paātrinājums: 80-120 km/h (s)

5,8

izmēri un tilpumi



bagāžas nodalījuma tilpums (litros, VDA standarts)

	E-Tech full hybrid	
	5 sēdvietu	7 sēdvietu
2 sēdvietu konfigurācijā	1818	1777
5 sēdvietu konfigurācijā (2. rindas sēdeklis pilnībā aizbīdīts uz priekšu)	777	677
5 sēdvietu konfigurācijā (2. rindas sēdeklis pilnībā aizbīdīts uz aizmuguri)	581	477
7 sēdvietu konfigurācijā	-	159

izmēri (mm)



Ir veikti visi iespējamie pasākumi, lai nodrošinātu, ka šīs brošūras saturs tās izdošanas brīdī būtu precīzs un aktuāls. Šis dokuments ir izveidots, izmantojot pirmsizlaides un prototipu modeļus. Saskaņā ar nepārtrauktas produktu uzlabošanas politiku Renault patur tiesības jebkurā laikā mainīt specifikācijas, aprakstītos un piedāvātos transportlīdzekļus un piederumus. Par visām šādām izmaiņām Renault dīļeriem tiek paziņots pēc iespējas drīzāk. Atkarībā no pārdošanas valsts modeļu versijas var atšķirties un daži aprīkojuma elementi var nebūt pieejami (standarta, papildu aprīkojums vai piederumi). Lūdzu, sazinieties ar vietējo pārstāvi, lai iegūtu jaunāko informāciju. Ar mediju saistītu iemeslu dēļ šajā dokumentā norādītās krāsas var nedaudz atšķirties no faktiskā krāsojuma vai salona apdares krāsām. Visas tiesības aizsargātas. Šīs brošūras vai tās daļas reproducēšana jebkurā formātā un ar jebkādiem līdzekļiem ir aizliegta bez iepriekšējas rakstiskas Renault atļaujas.

Publicis – attēli: He&Me, © Renault Marketing 3D-Commerce 20.11.2023

Renault iesaka 

